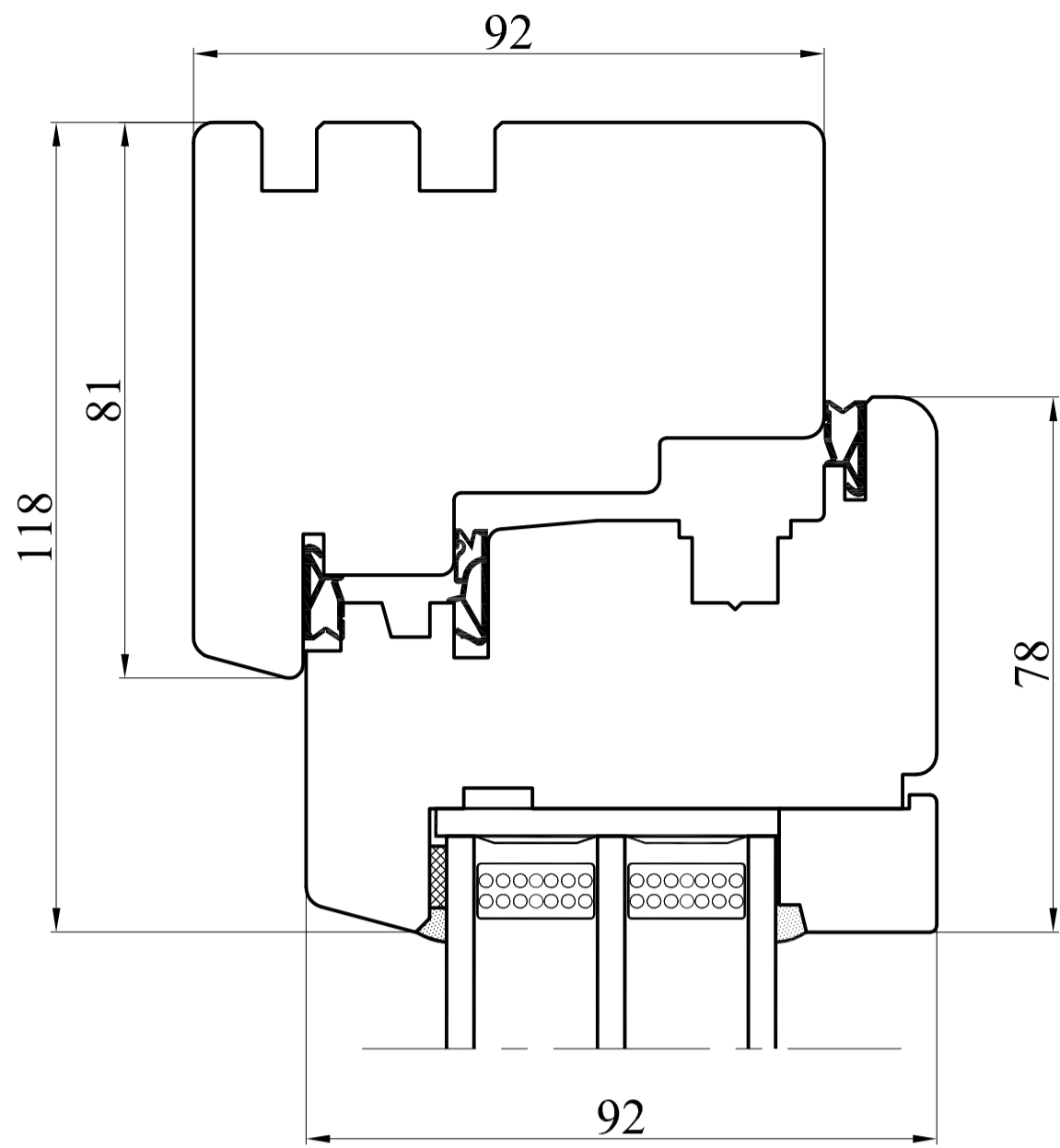
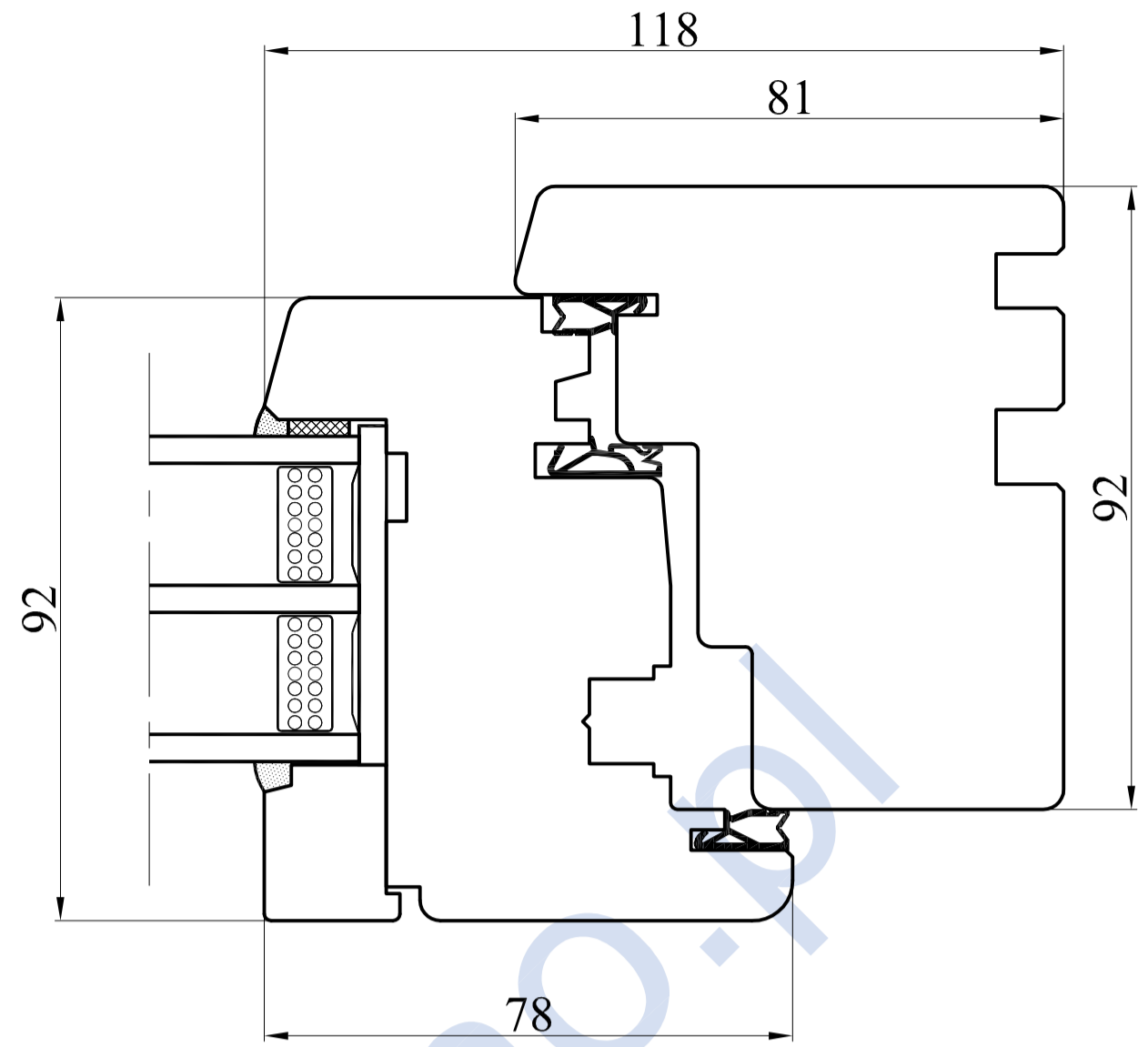


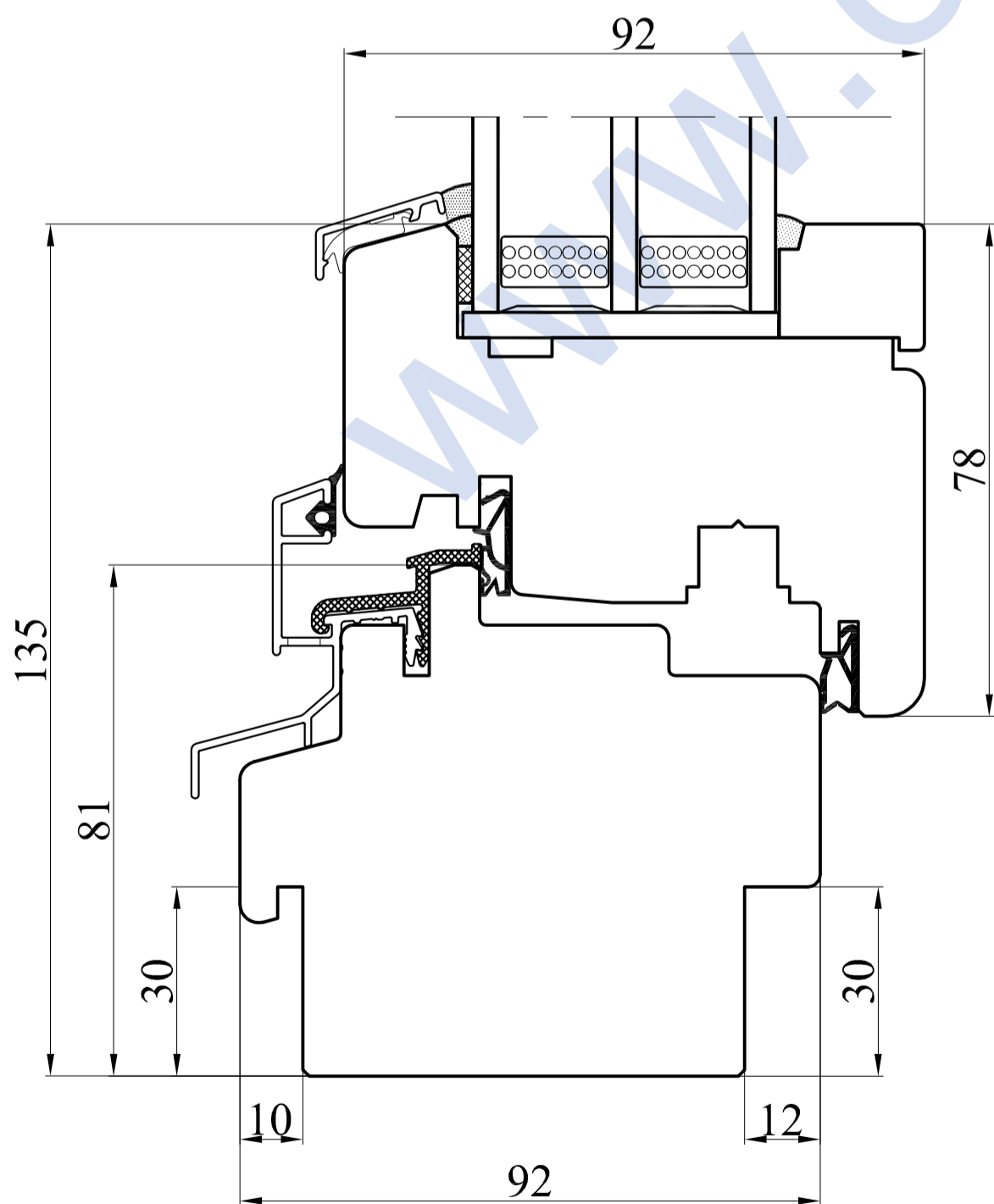
Przekrój A-A



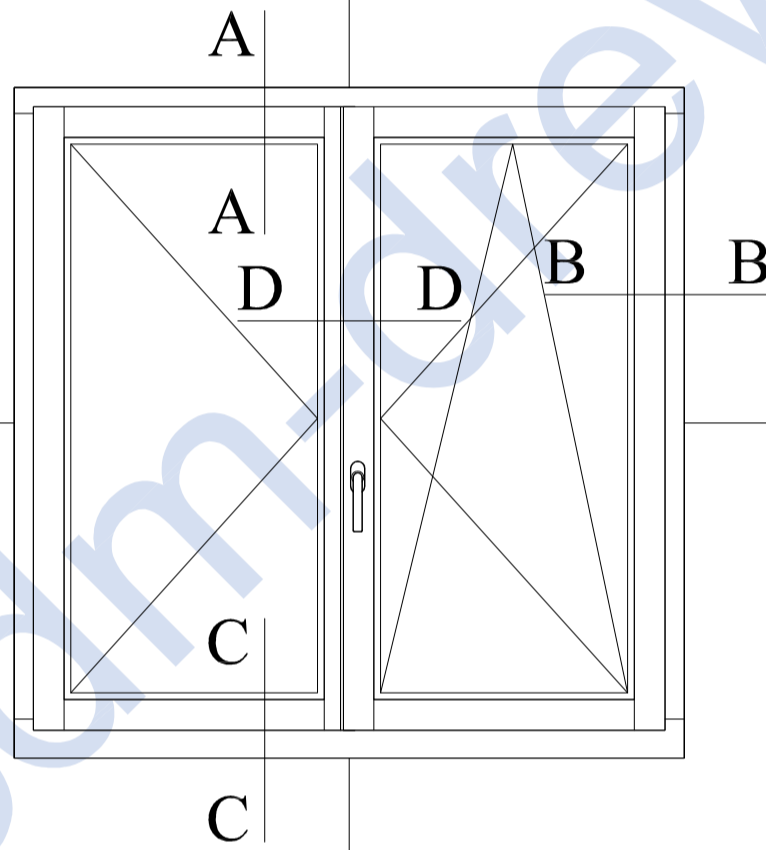
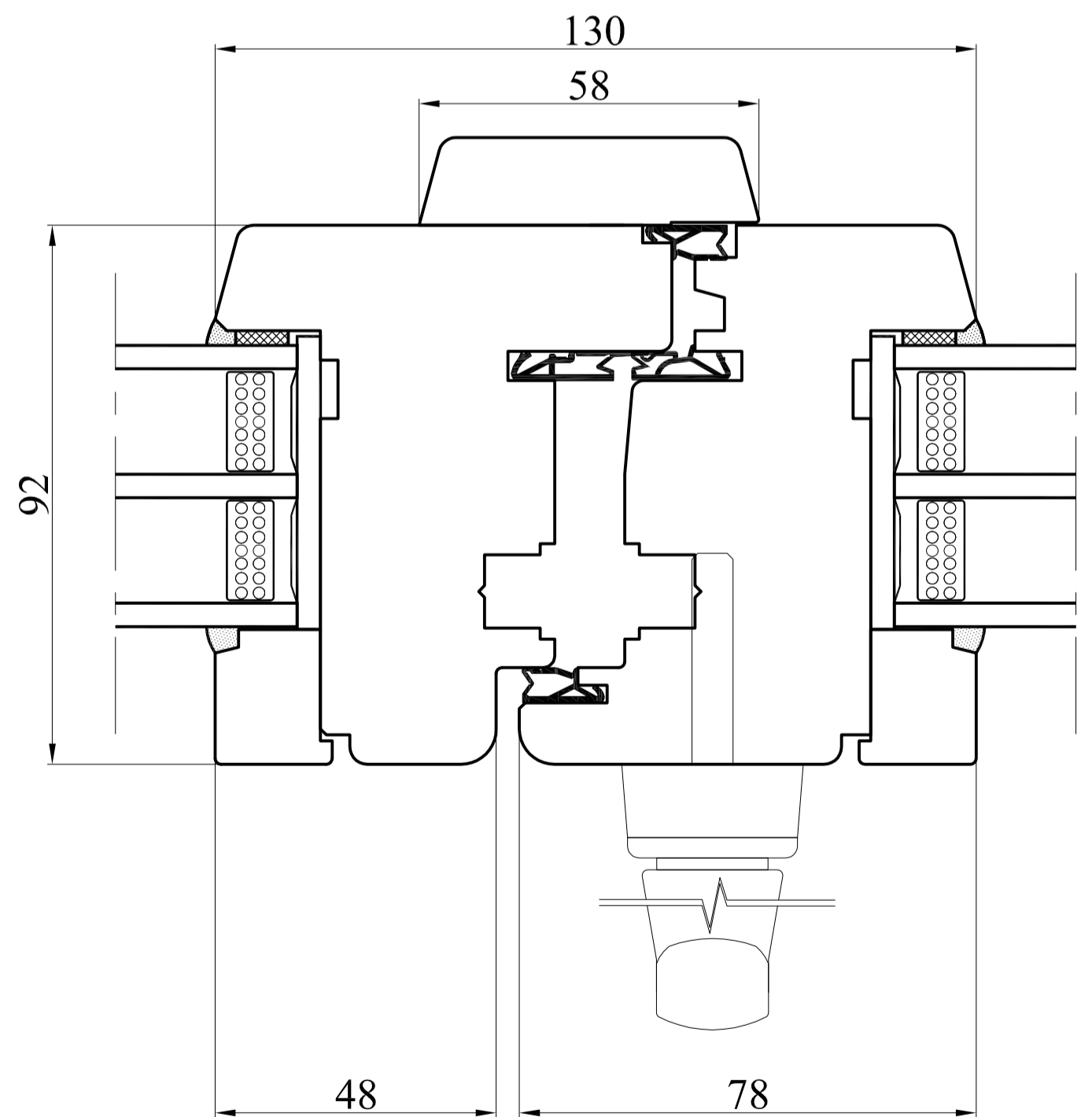
Przekrój B-B



Przekrój C-C



Przekrój D-D



Typ	2-skrzydłowe słupek ruchomy	Data	01.10.2013
Profil	HARD-LINE 92_3 uszczelki	Skala	1:1
Nr rys.	10/HL-92_3	Format	A2



PRODUCENT OKIEN I DRZWI

CDM Sp. z o.o.
ul. Wojska Polskiego 112A, 16-400 Suwałki
tel. + 48 87 565 36 45, fax + 48 87 565 36 68
www.cdm-drewno.pl