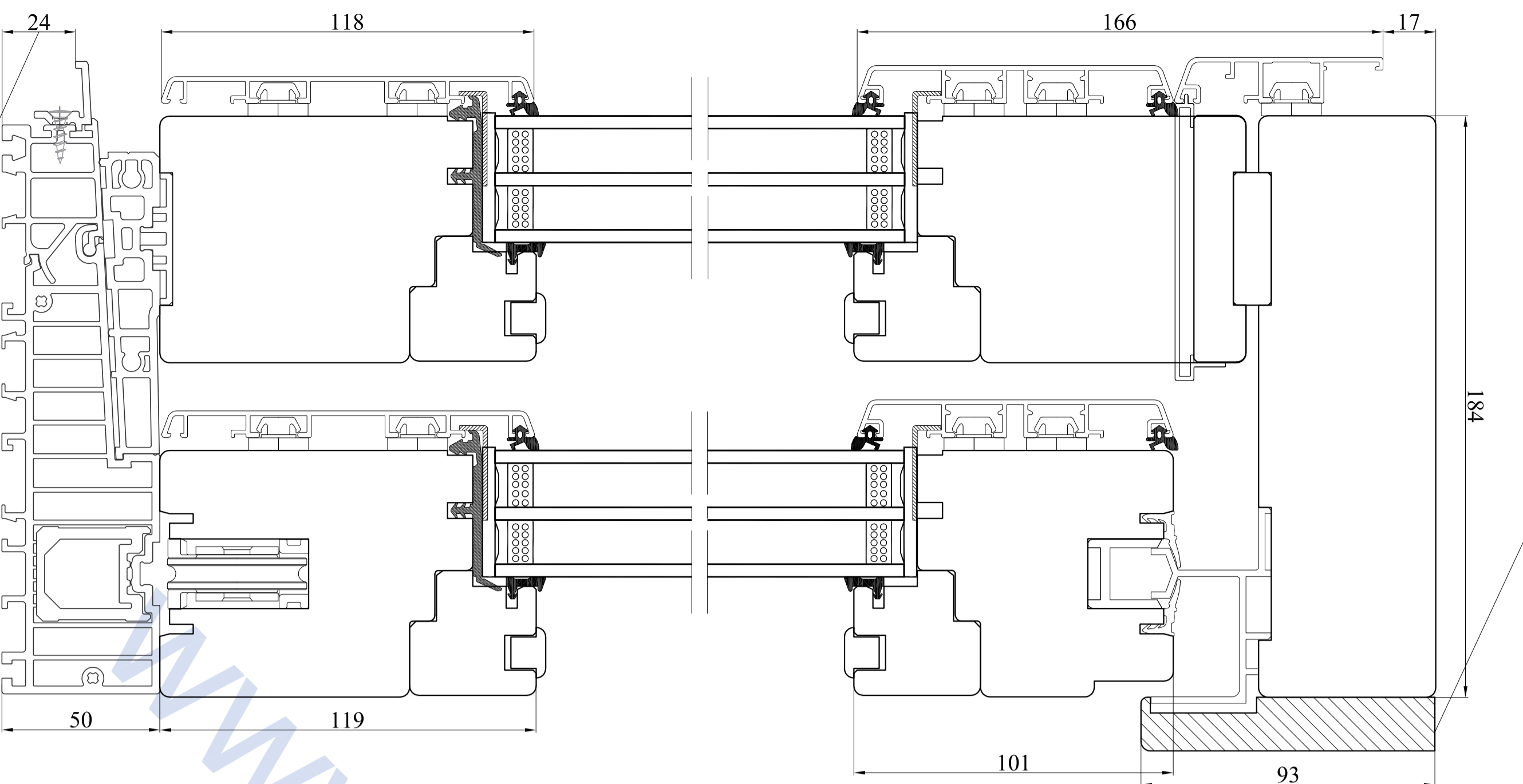


A-A

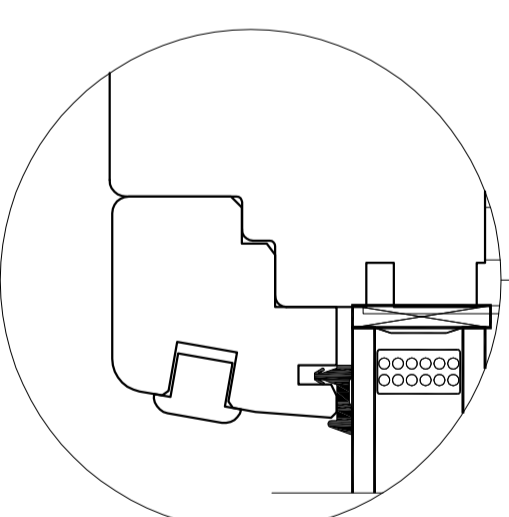
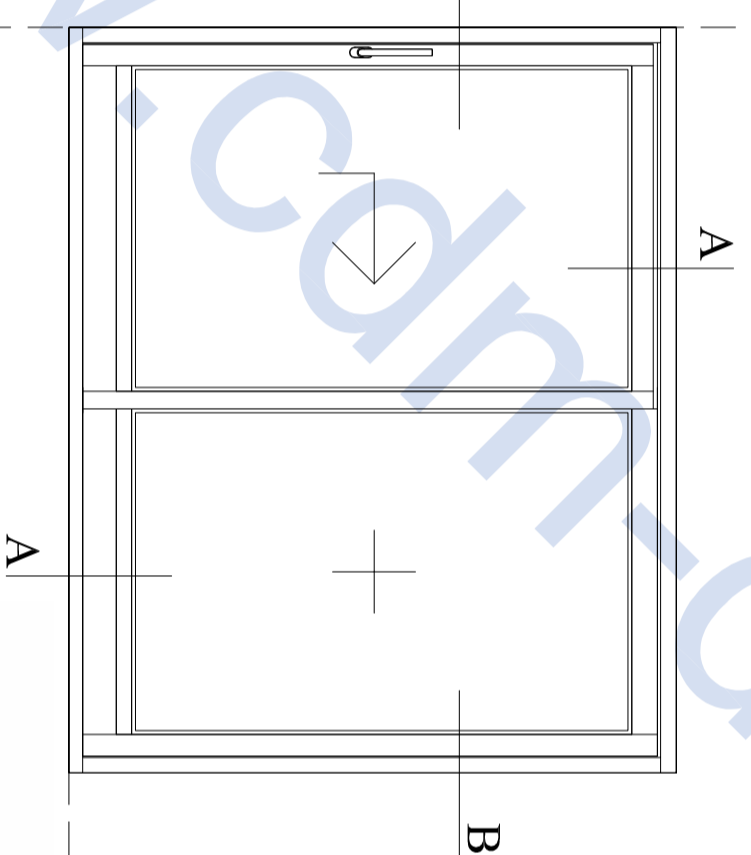
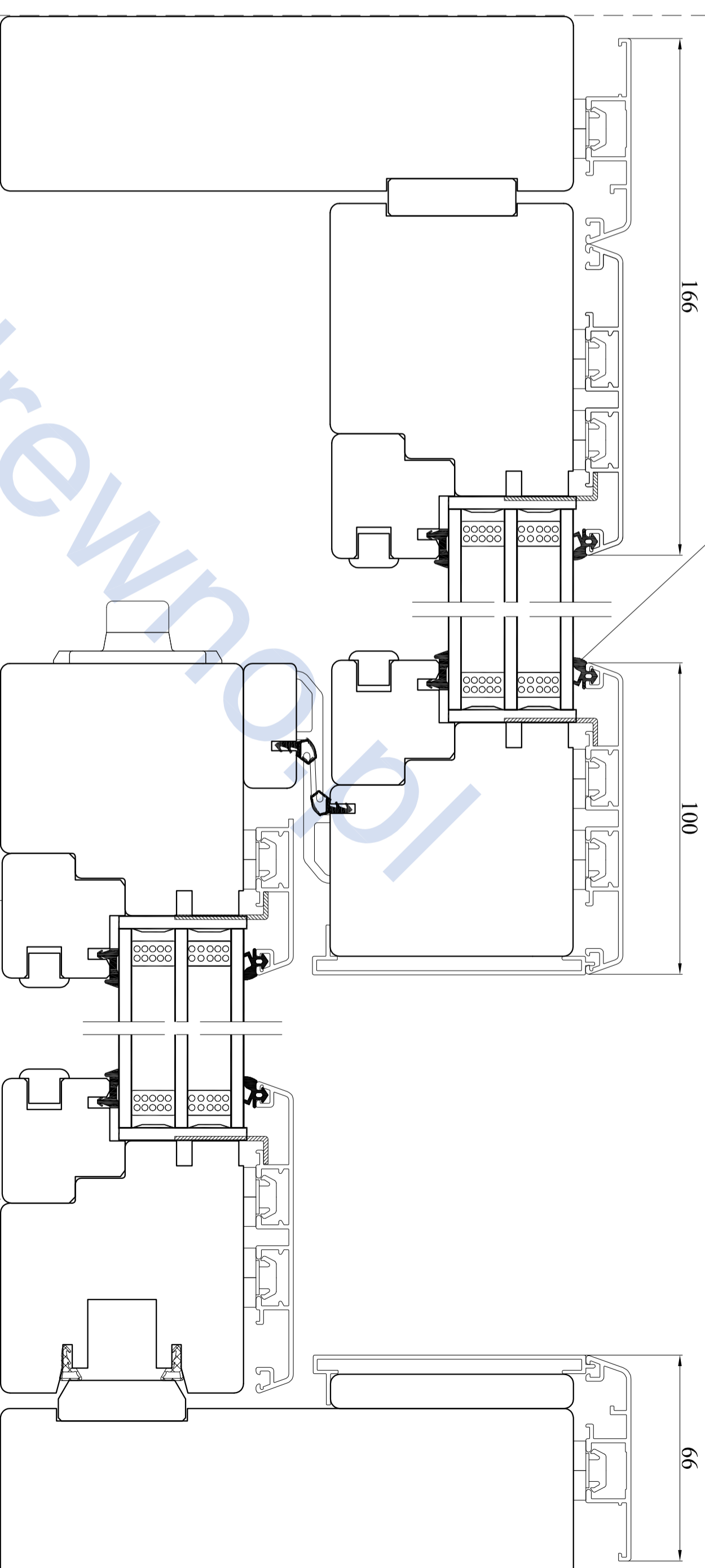
Opcja - drewniana listwa maskująca



w opcji z nakładką wyrównującą
wysokość 37mm

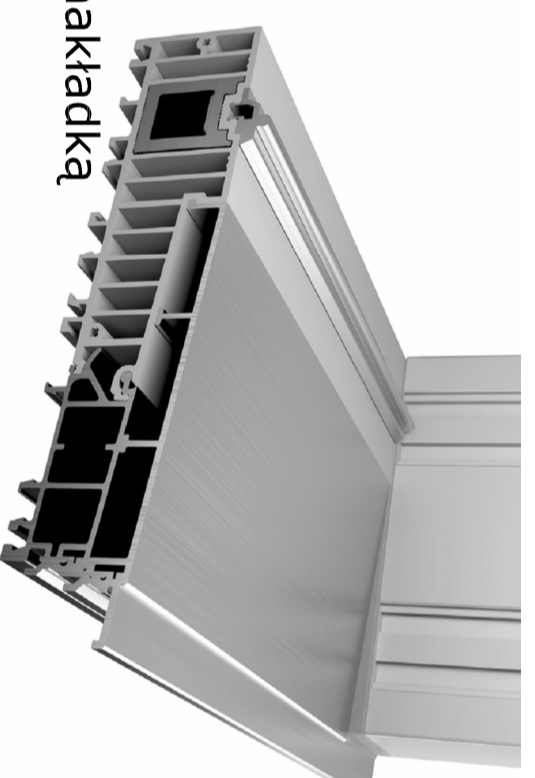
B-B

Opcja - silikon

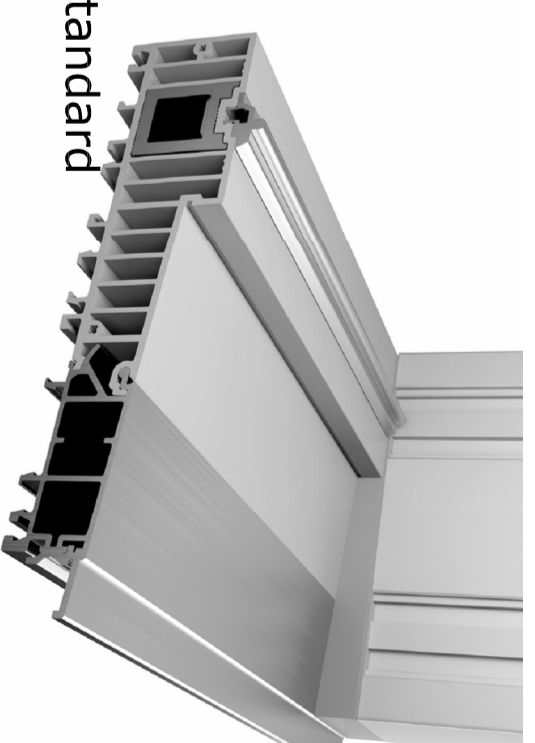


Opcja - profil skośny

próg ECO PASS z nakładką wyrównującą



próg ECO PASS standard



Typ	HS Schemat A	Data	01.10.2013
Profil	HS DA78 CLASSIC	Skala	1:1
Nr rys.		Format	A1