

Opcja - drewniana listwa maskująca

A-A

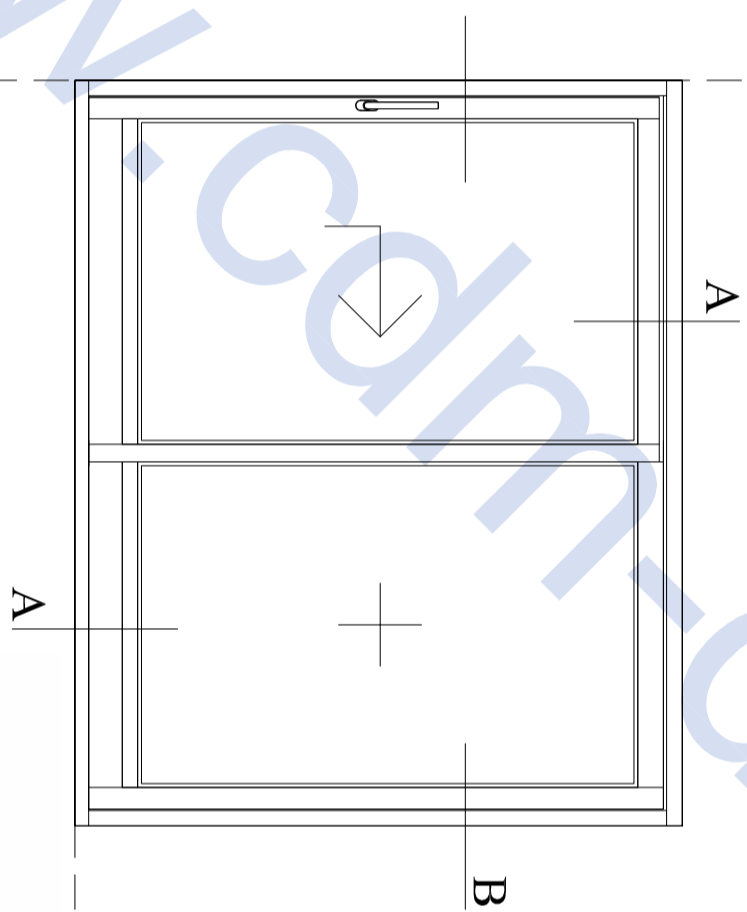
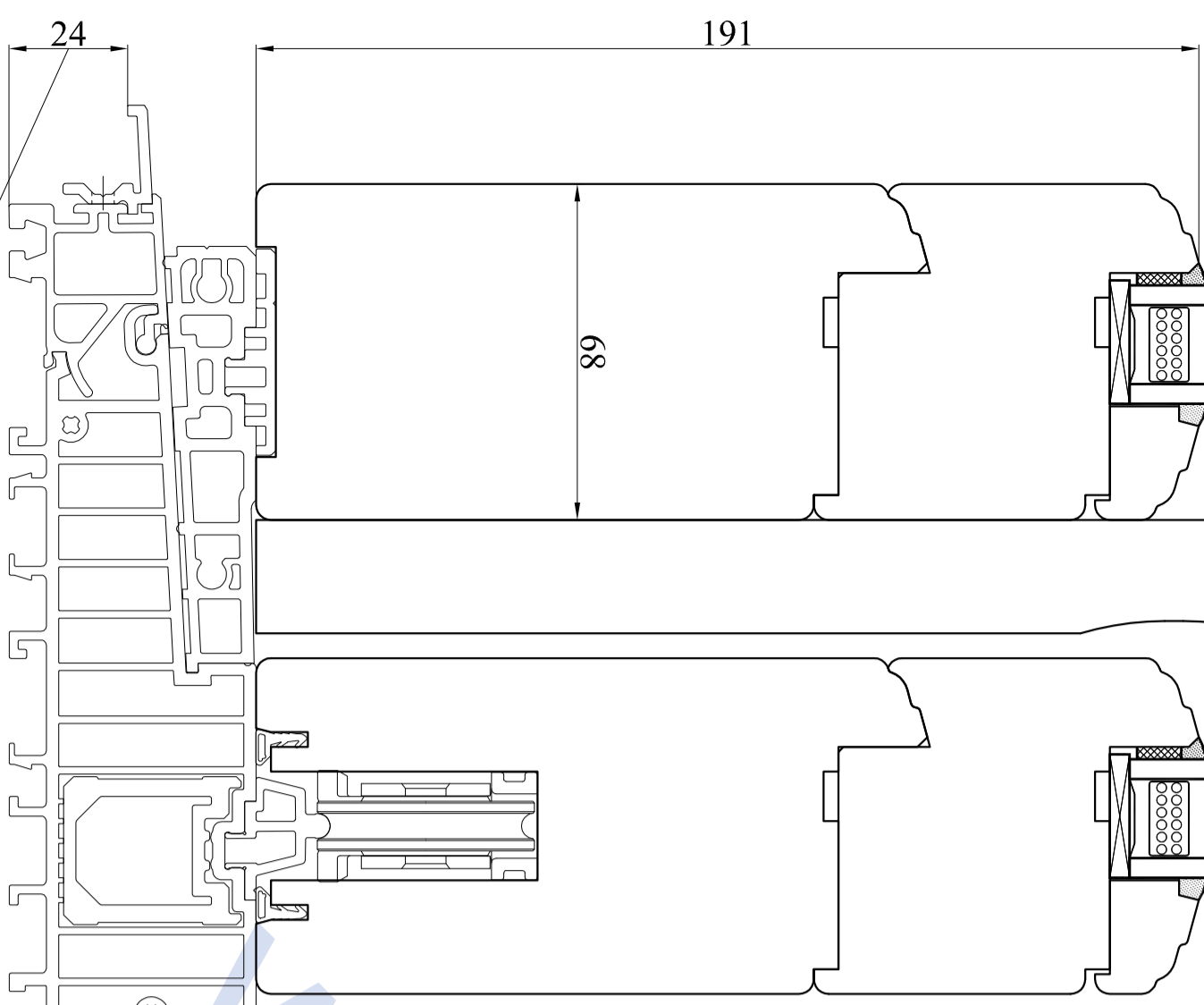
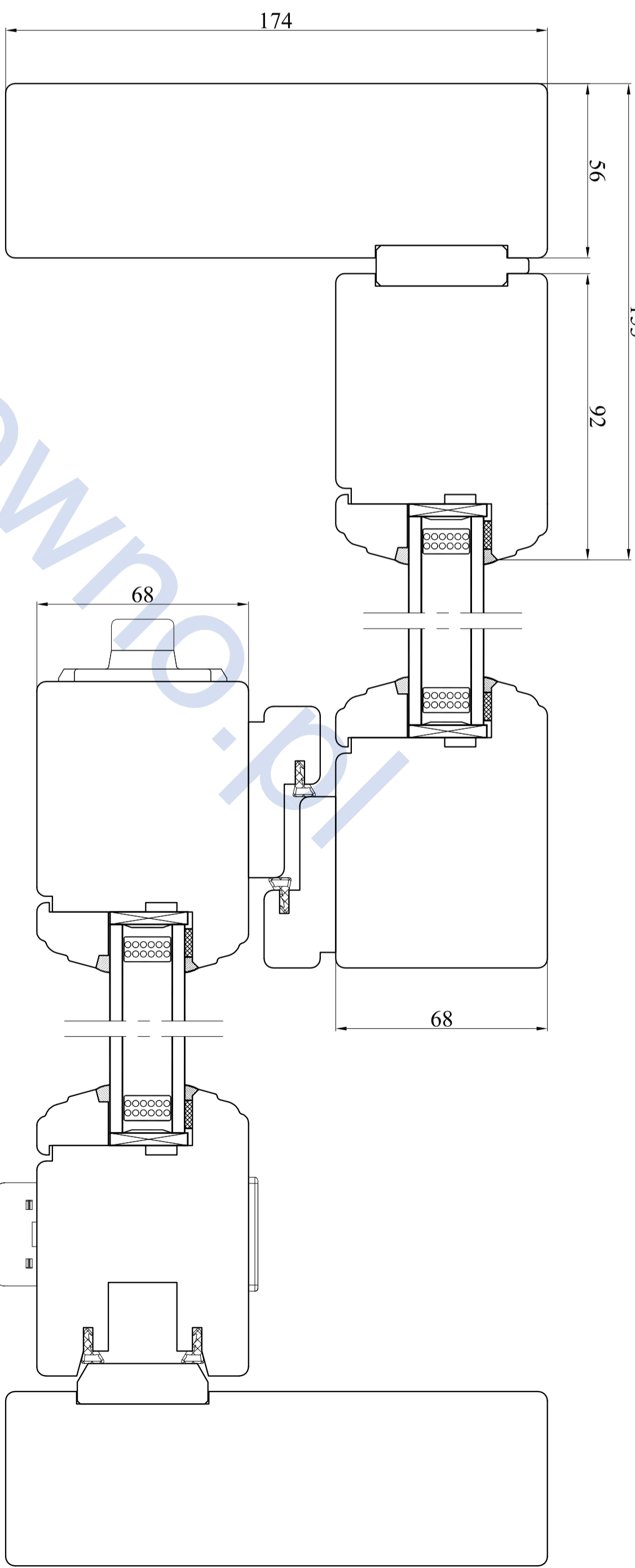
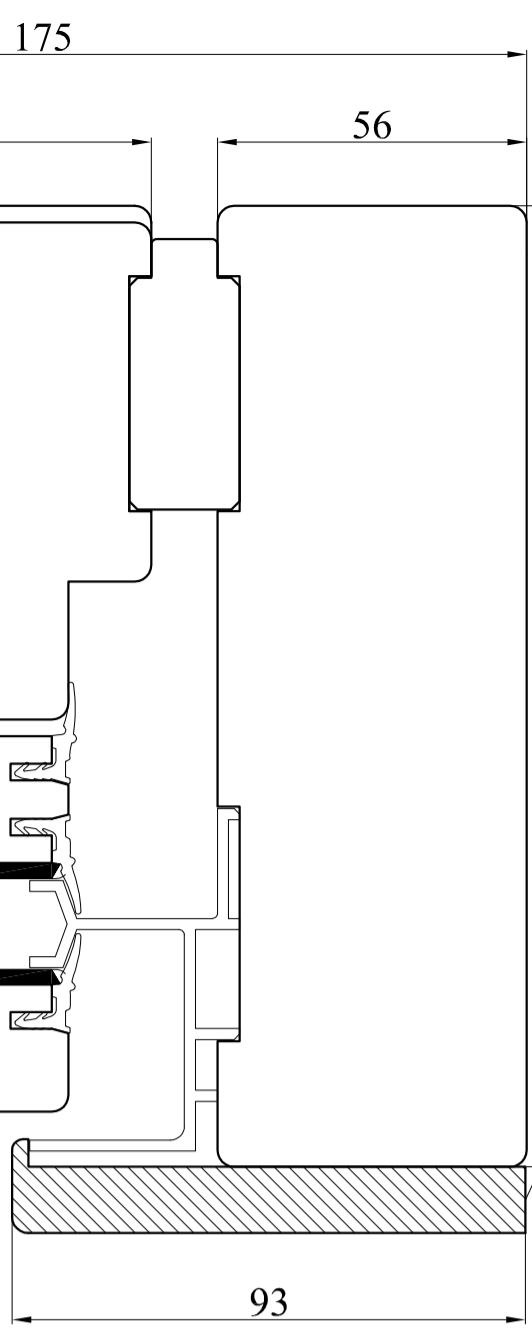
174

B-B

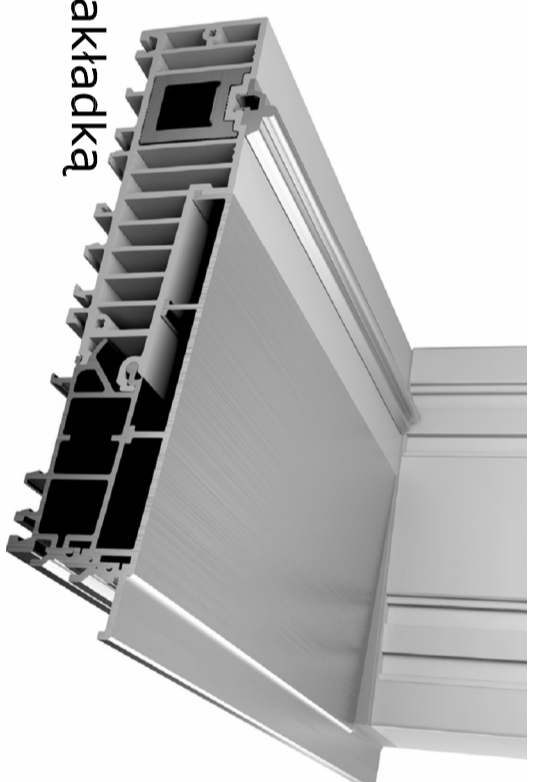
153

56

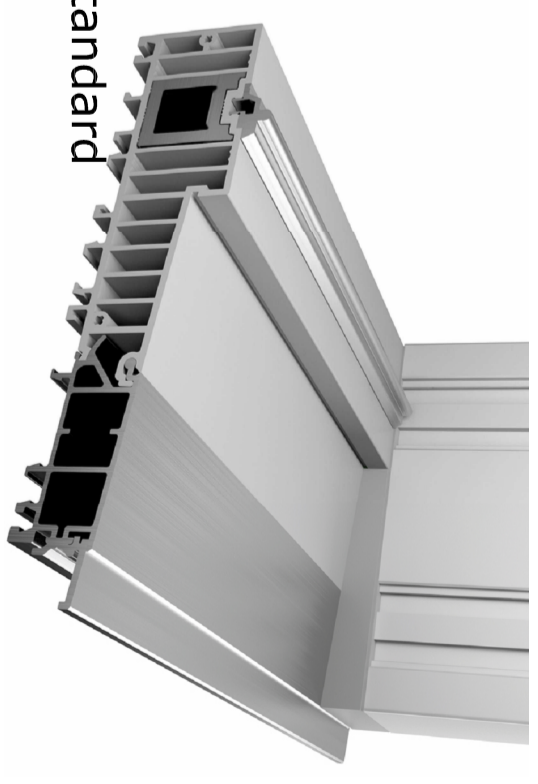
92



próg ECO PASS z nakładką wyrównującą



próg ECO PASS standard



w opcji z nakładką wyrównującą
wysokość 37mm

Typ	HS Schemat A	Data	01.10.2013
Profil	HS RETRO 68	Skala	1:1
Nr rys.		Format	A1

CDM
PRODUCENT OKIEN I DRZWI
 CDM Sp. z o.o.
 ul. Wojska Polskiego 112A, 16-400 Suwałki
 tel. + 48 87 565 36 45, fax + 48 87 565 36 68
 www.cdm-drewno.pl