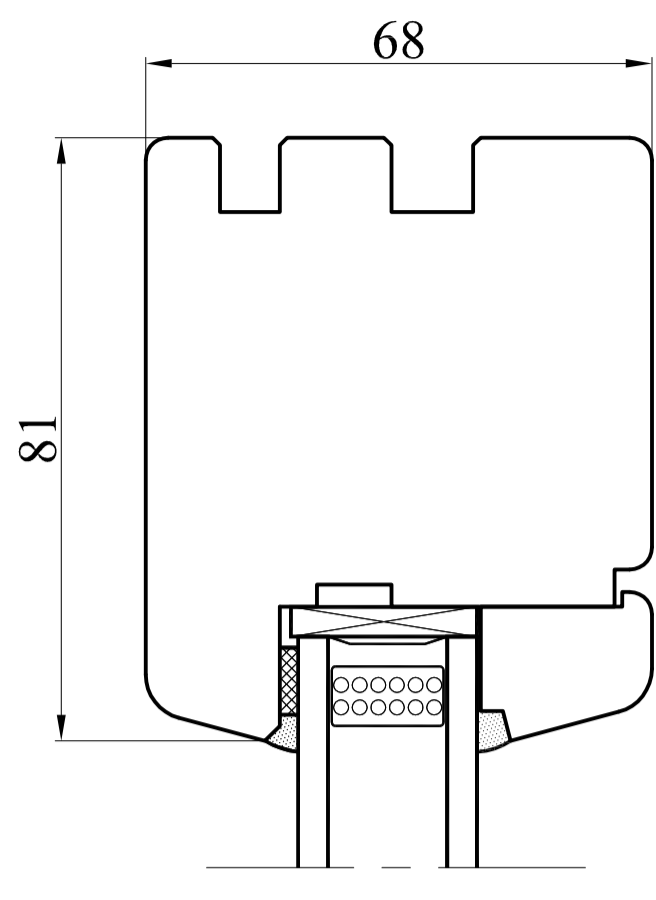
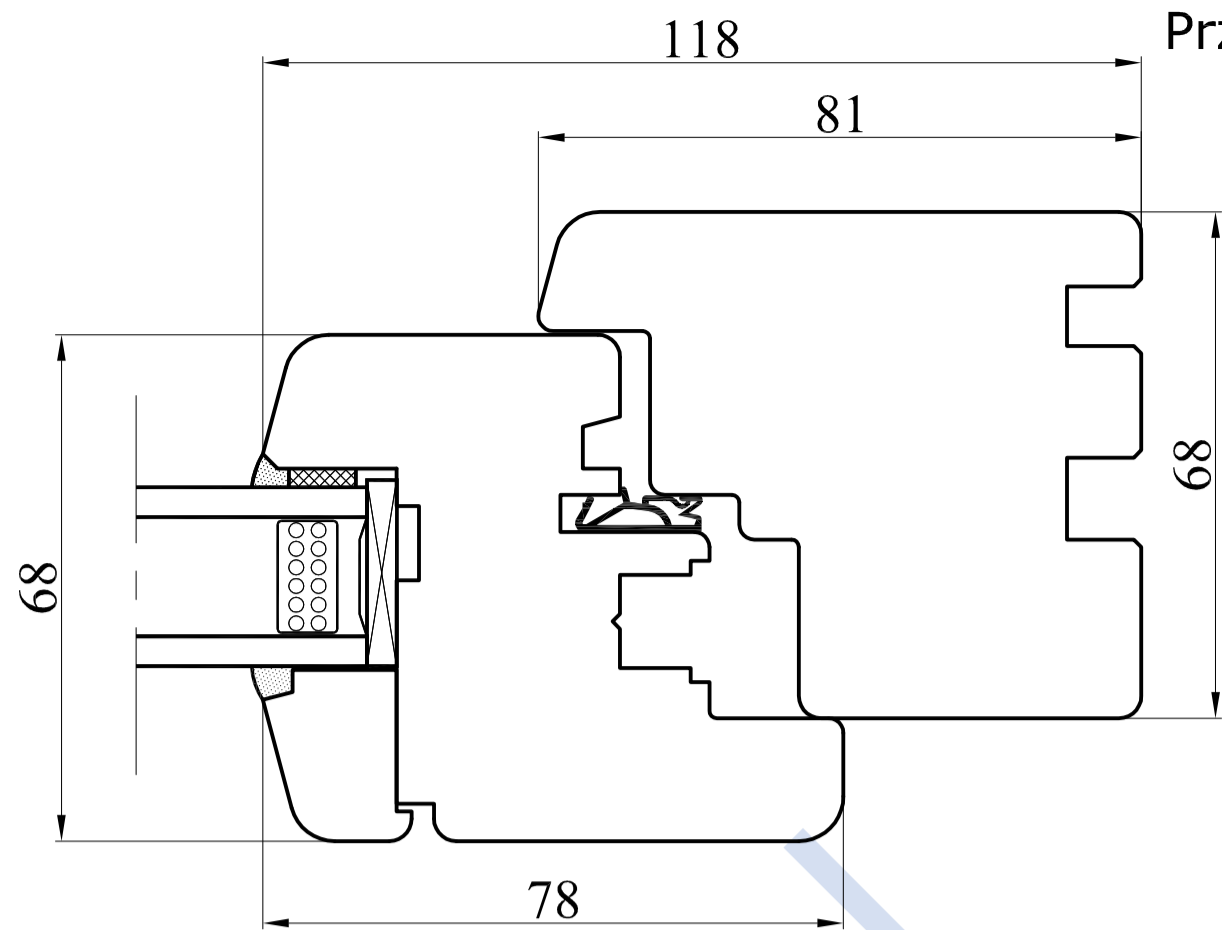


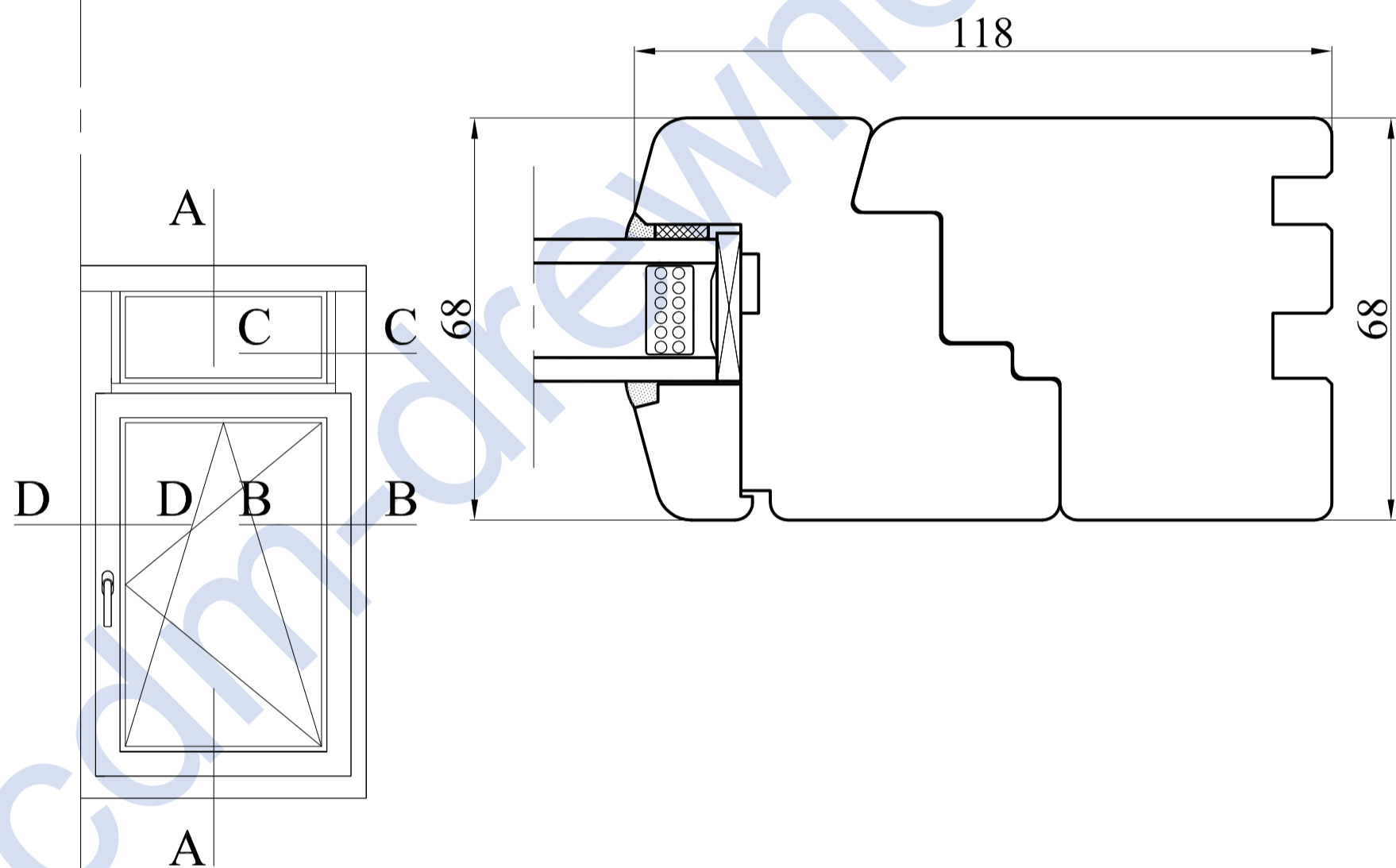
Przekrój A-A



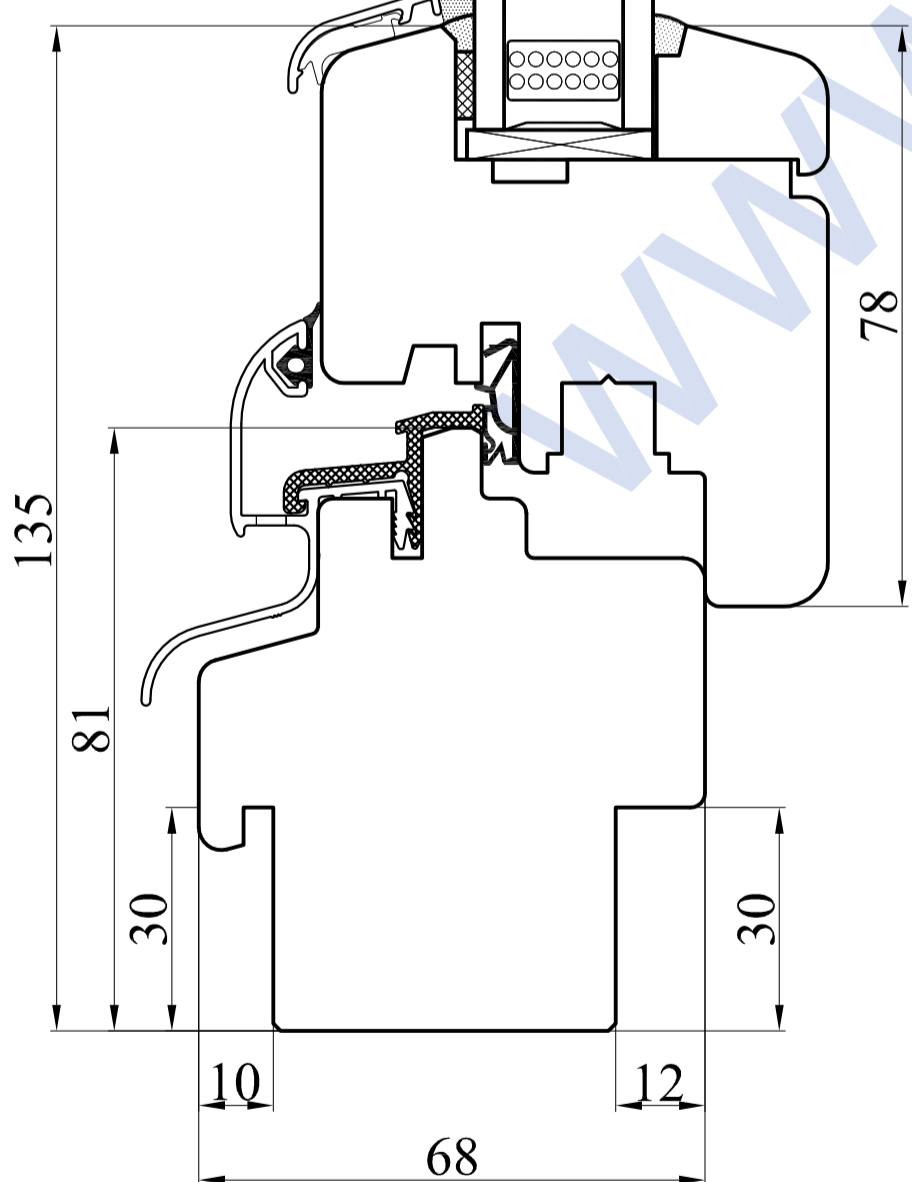
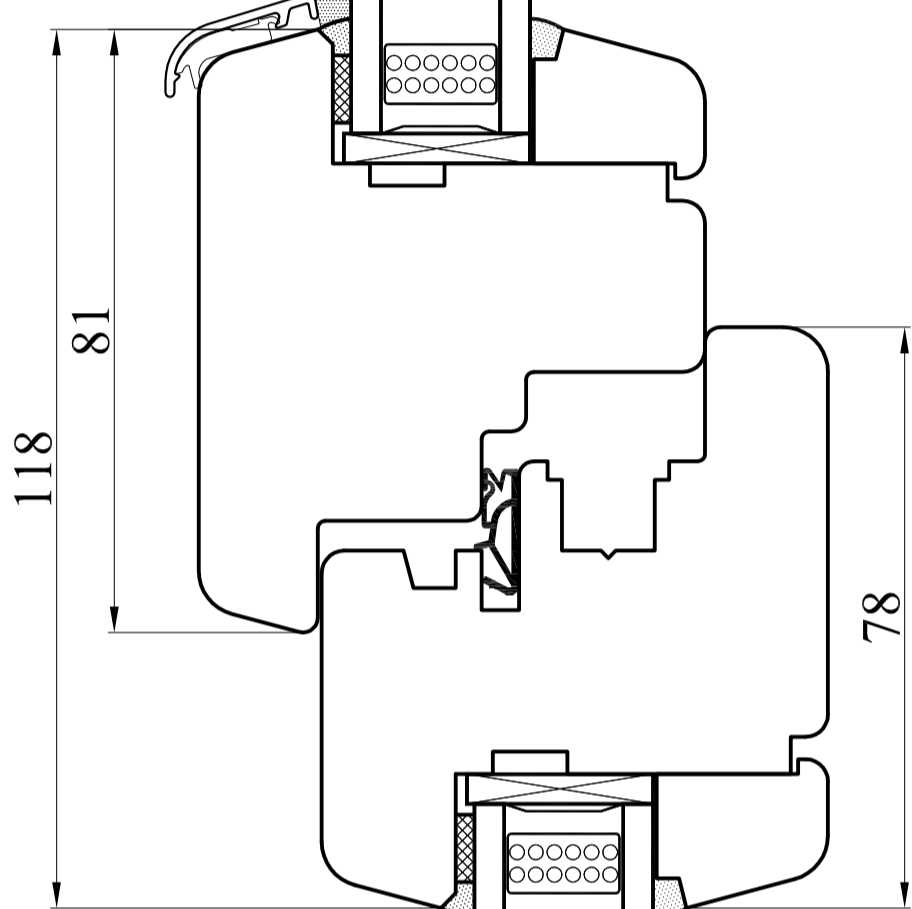
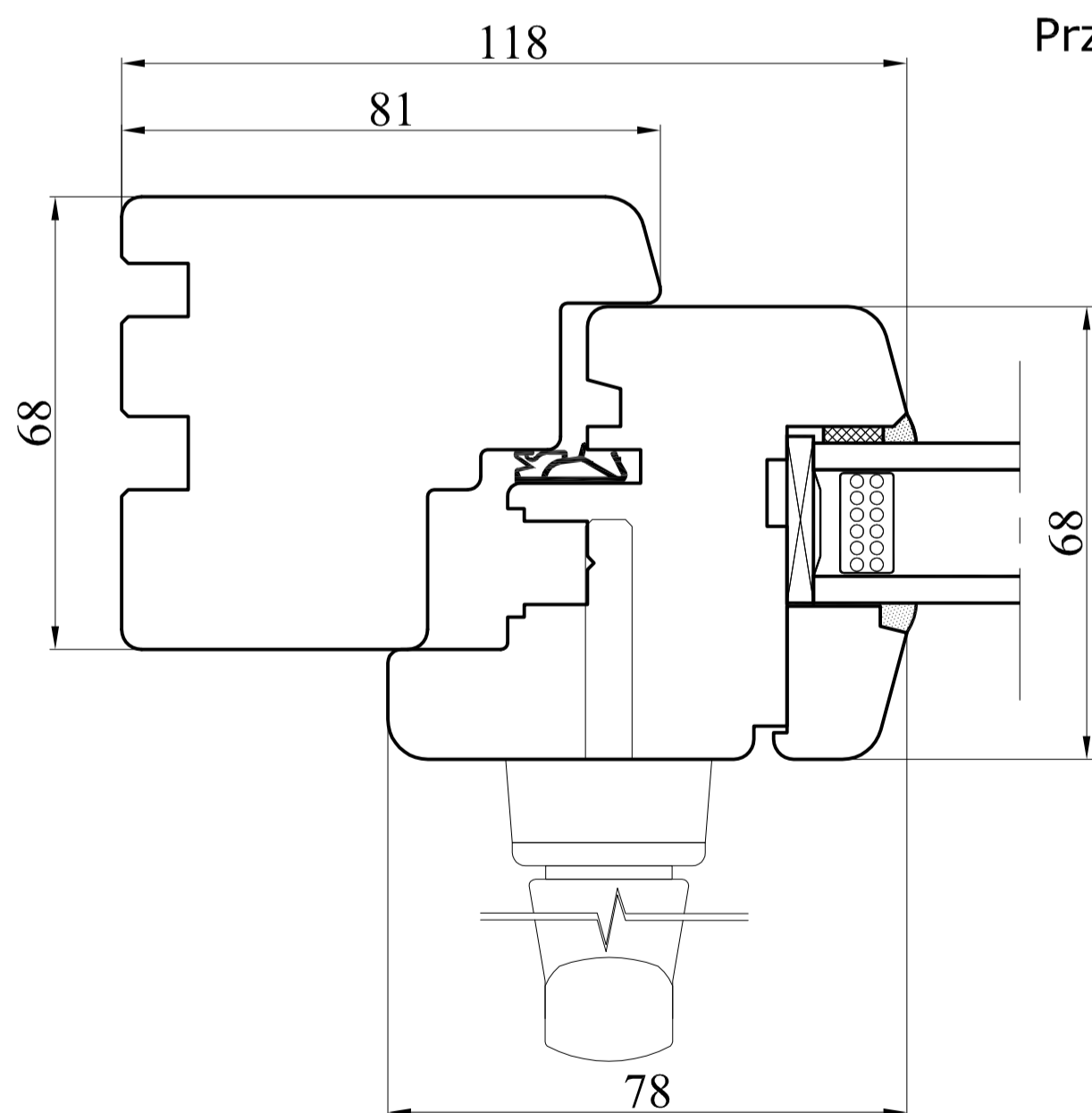
Przekrój B-B



Przekrój C-C



Przekrój D-D



| | | | |
|---------|--------------------------|--------|------------|
| Typ | 1-skrzydłowe + FIX | Data | 01.10.2013 |
| Profil | SOFT-LINE 68_1 uszczelka | Skala | 1:1 |
| Nr rys. | 6/SL-68_1 | Format | A2 |



PRODUCENT OKIEN I DRZWI

CDM Sp. z o.o.
ul. Wojska Polskiego 112A, 16-400 Suwałki
tel. + 48 87 565 36 45, fax + 48 87 565 36 68
www.cdm-drewno.pl