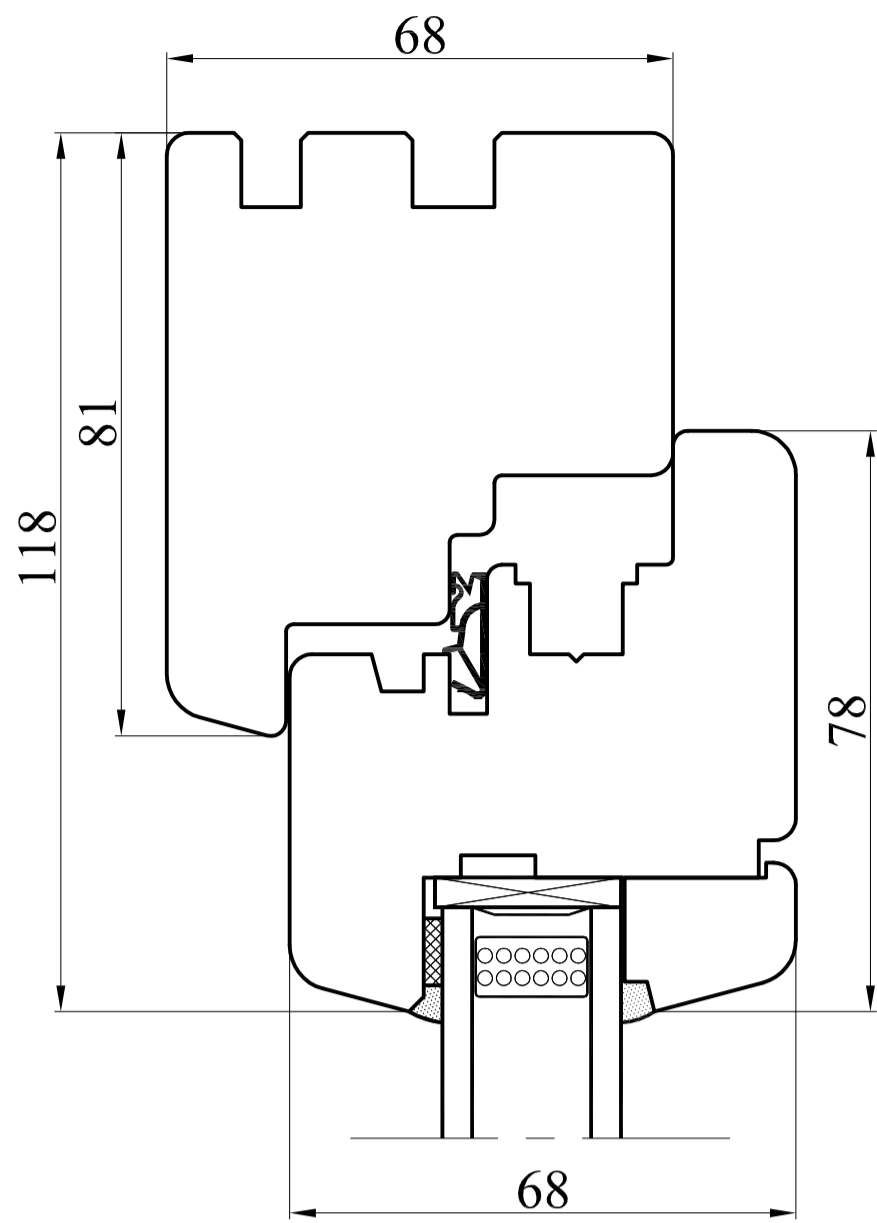
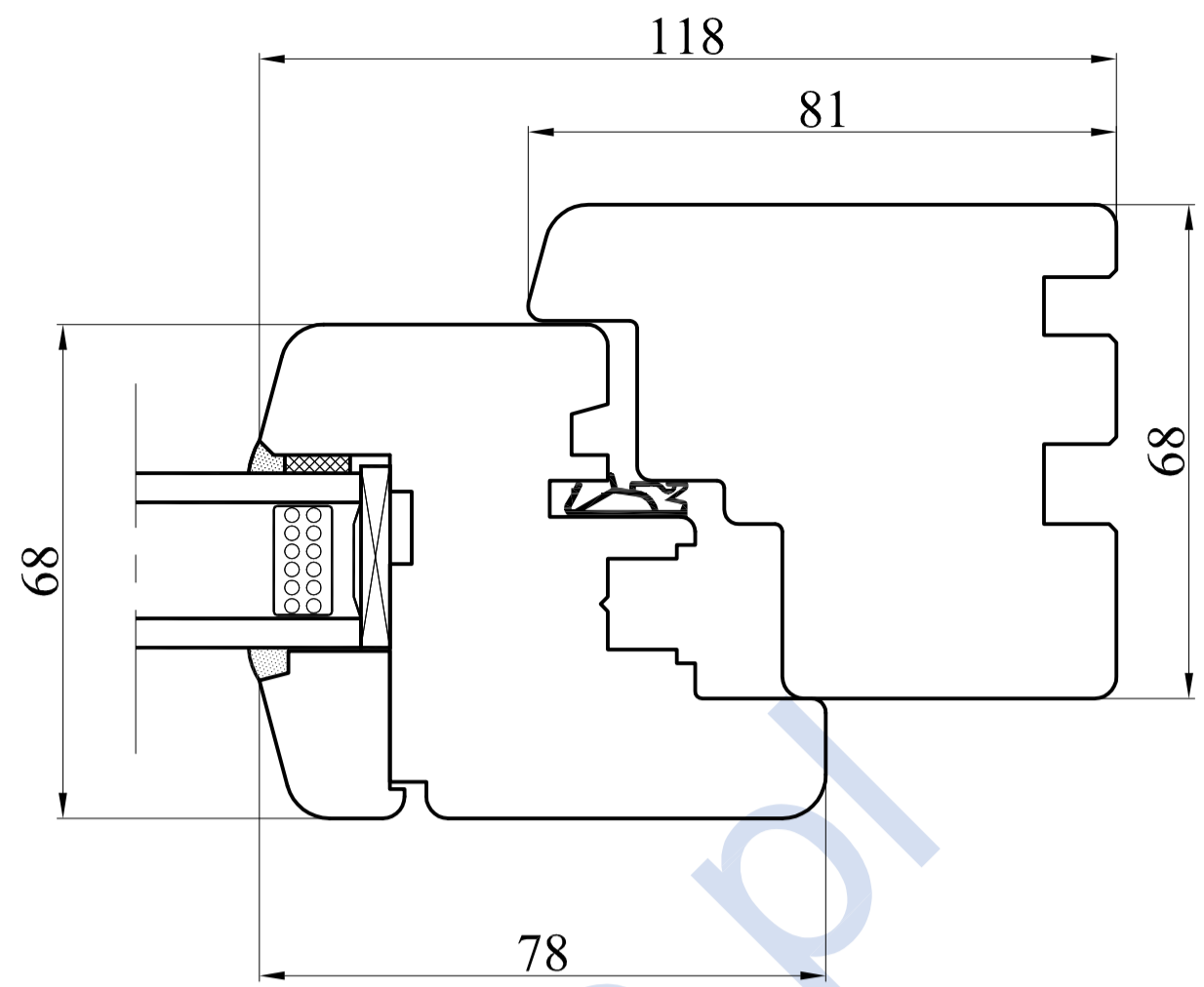


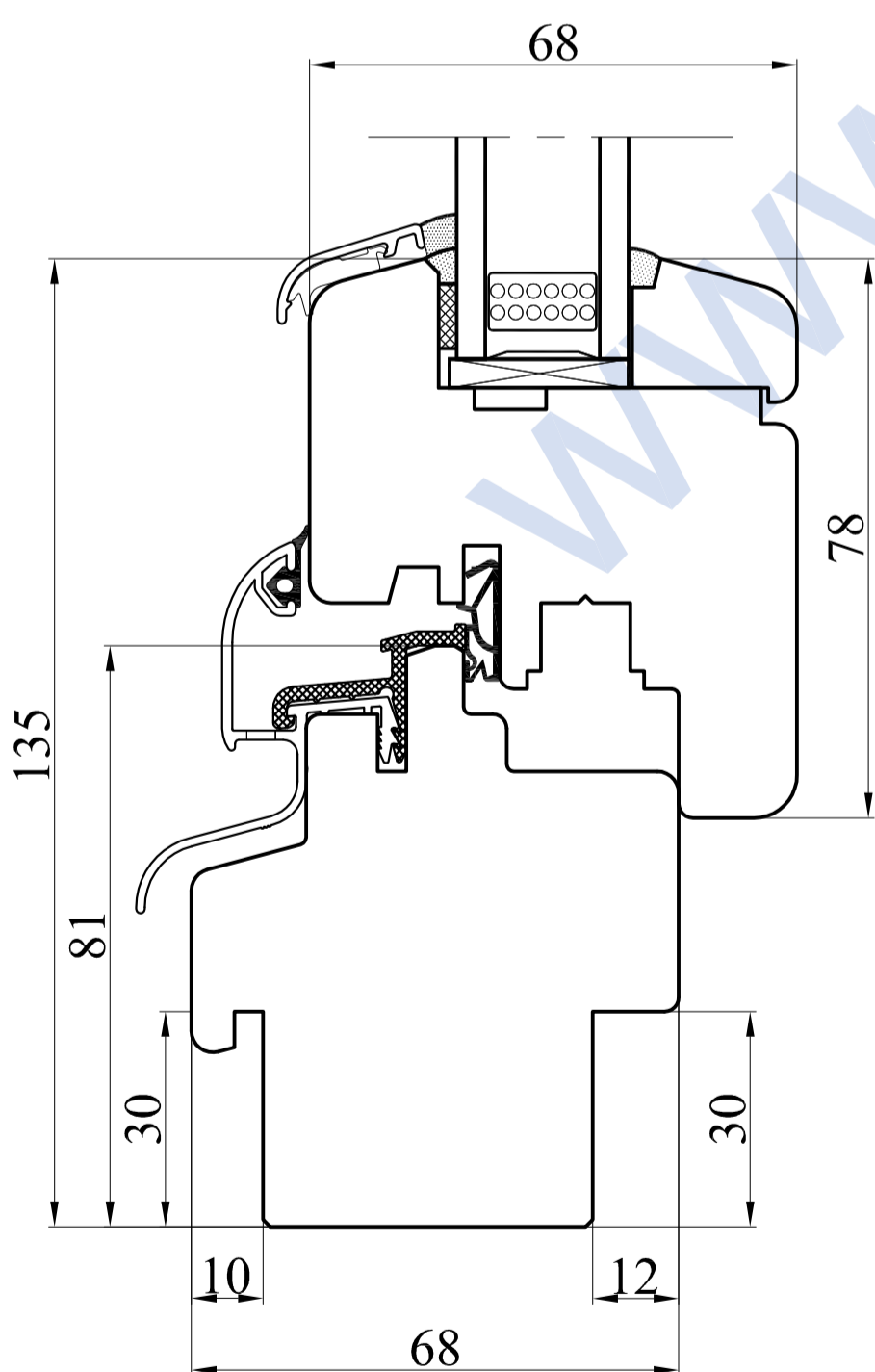
Przekrój A-A



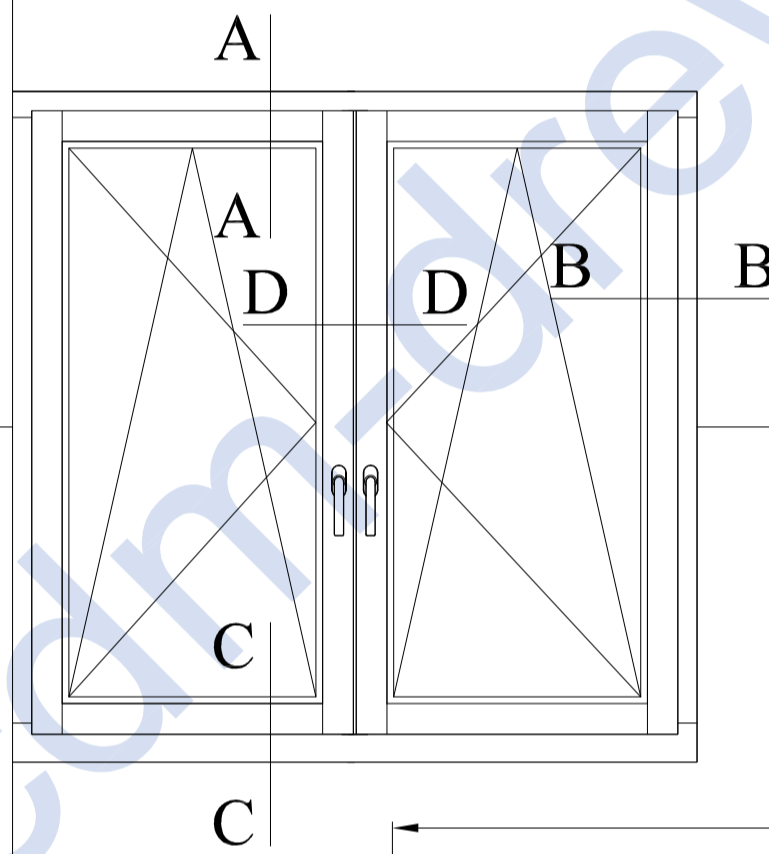
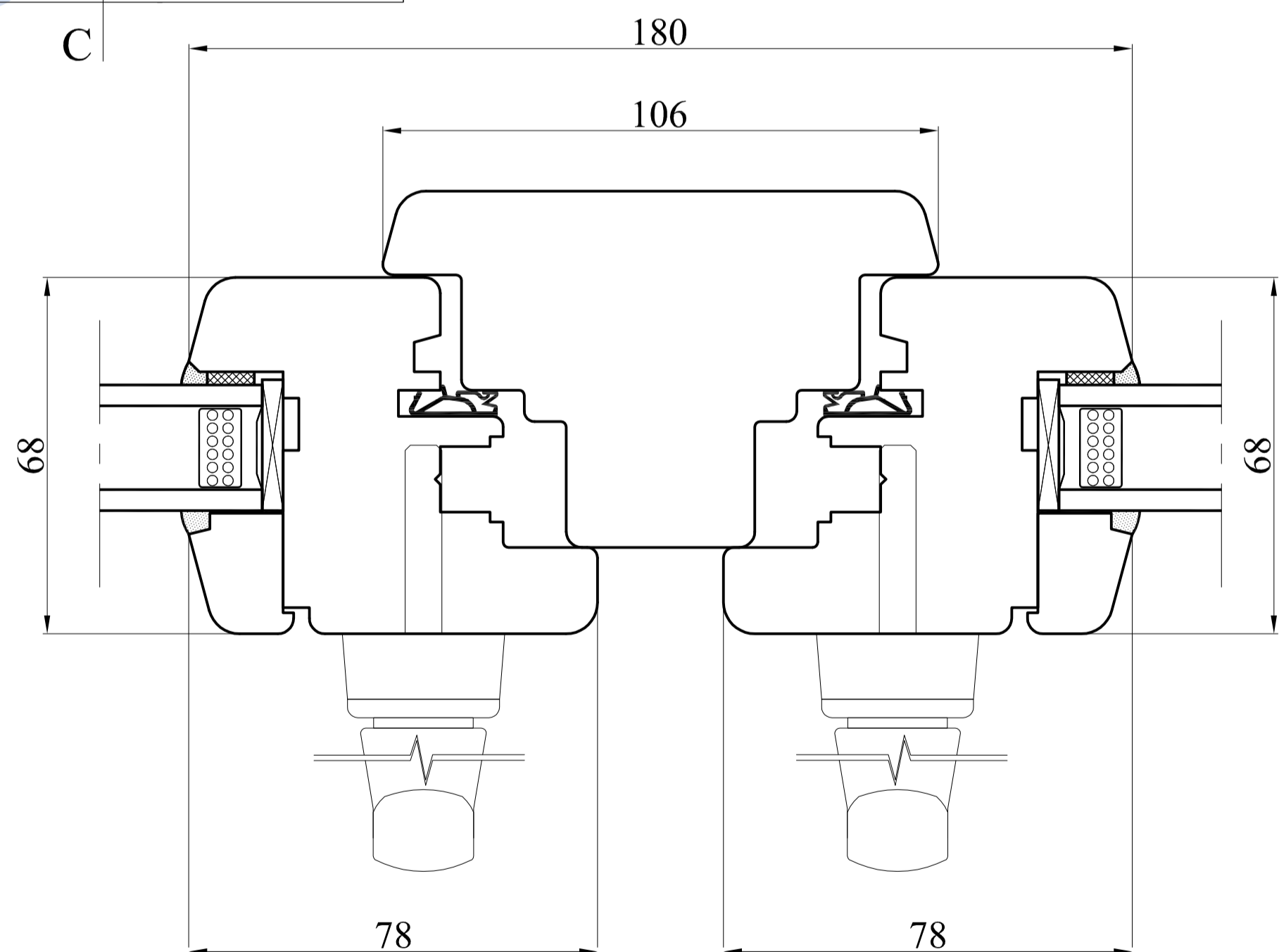
Przekrój B-B




Przekrój C-C



Przekrój D-D



Typ	2-skrzydłowe słupek stały	Data	01.10.2013	 CDM PRODUCENT OKIEN I DRZWI CDM Sp. z o.o. ul. Wojska Polskiego 112A, 16-400 Suwałki tel. + 48 87 565 36 45, fax + 48 87 565 36 68 www.cdm-drewno.pl
Profil	SOFT-LINE 68_1 uszczelka	Skala	1:1	
Nr rys.	9/SL-68_1	Format	A2	