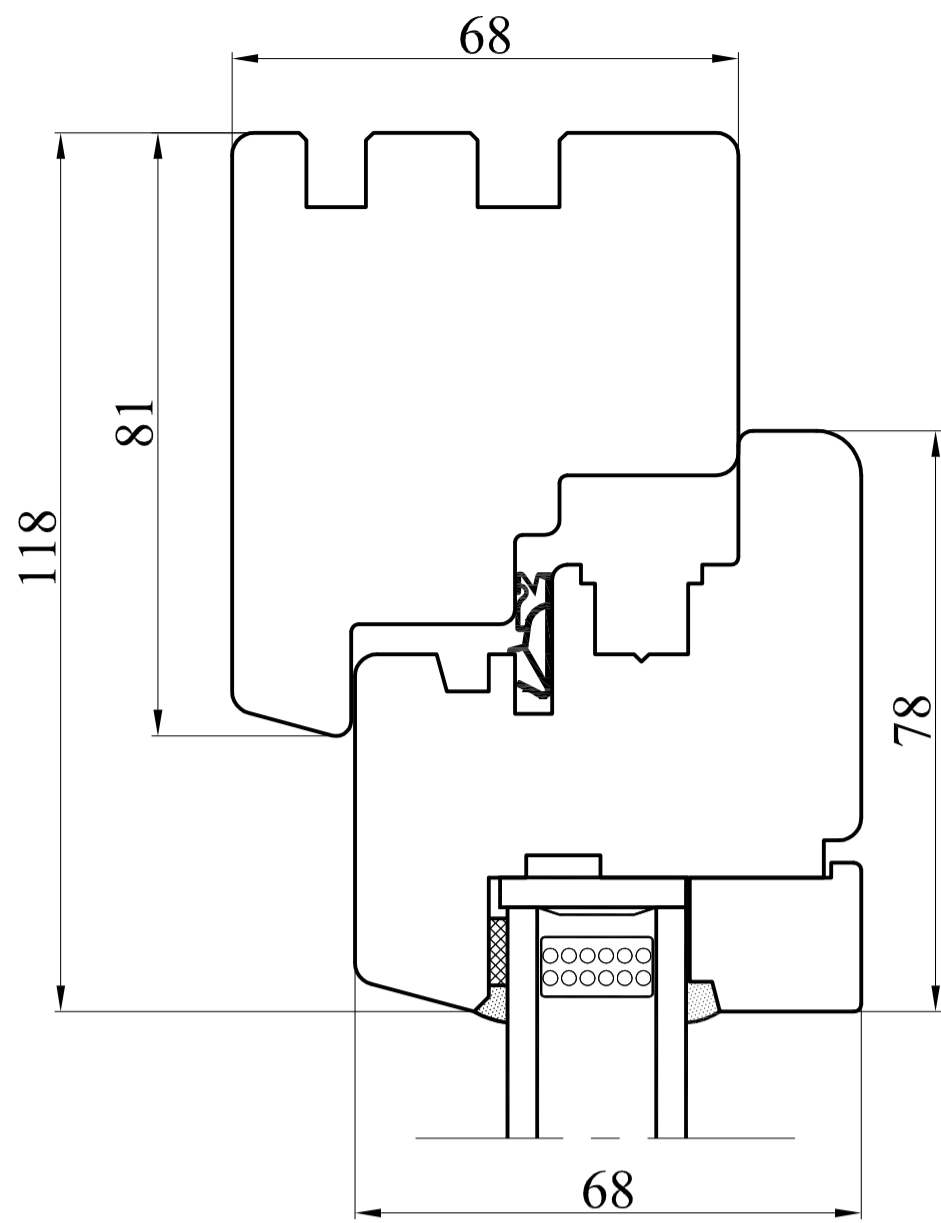
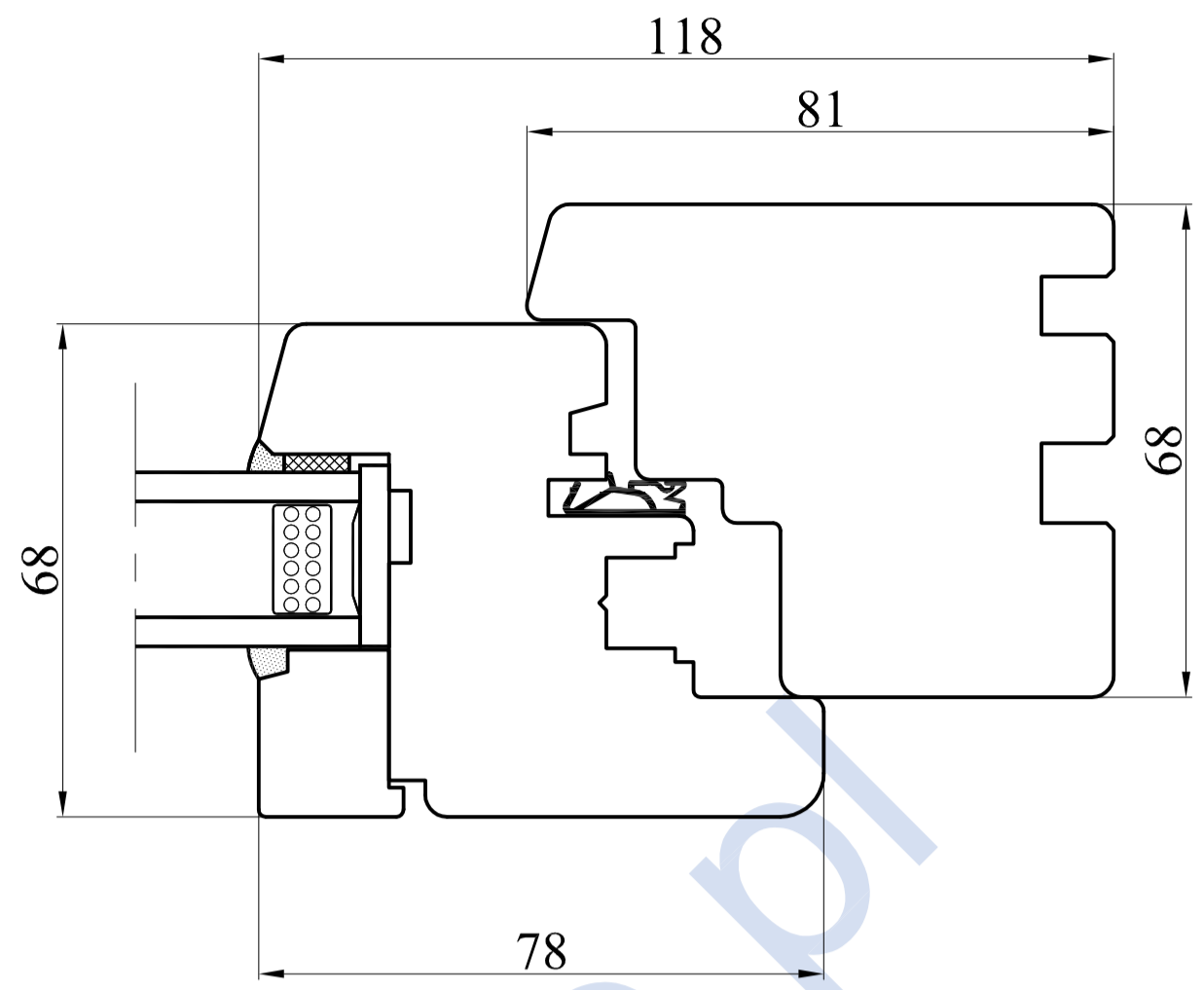


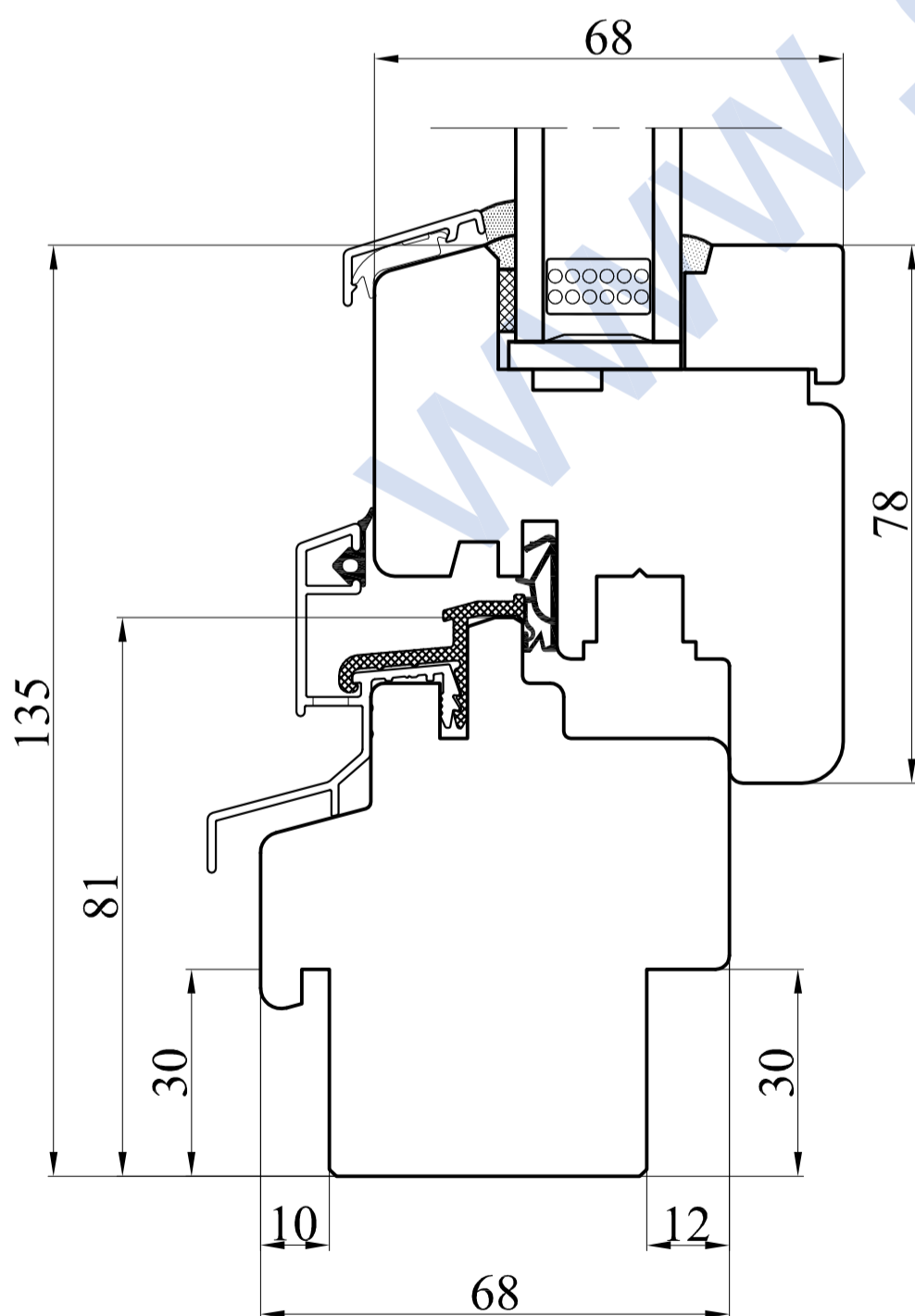
Przekrój A-A



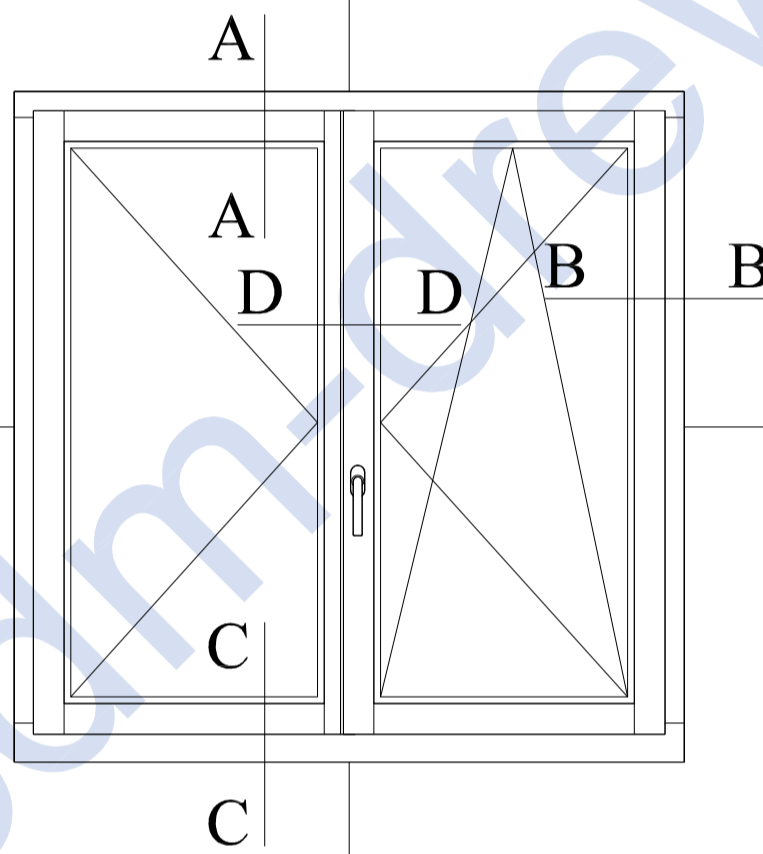
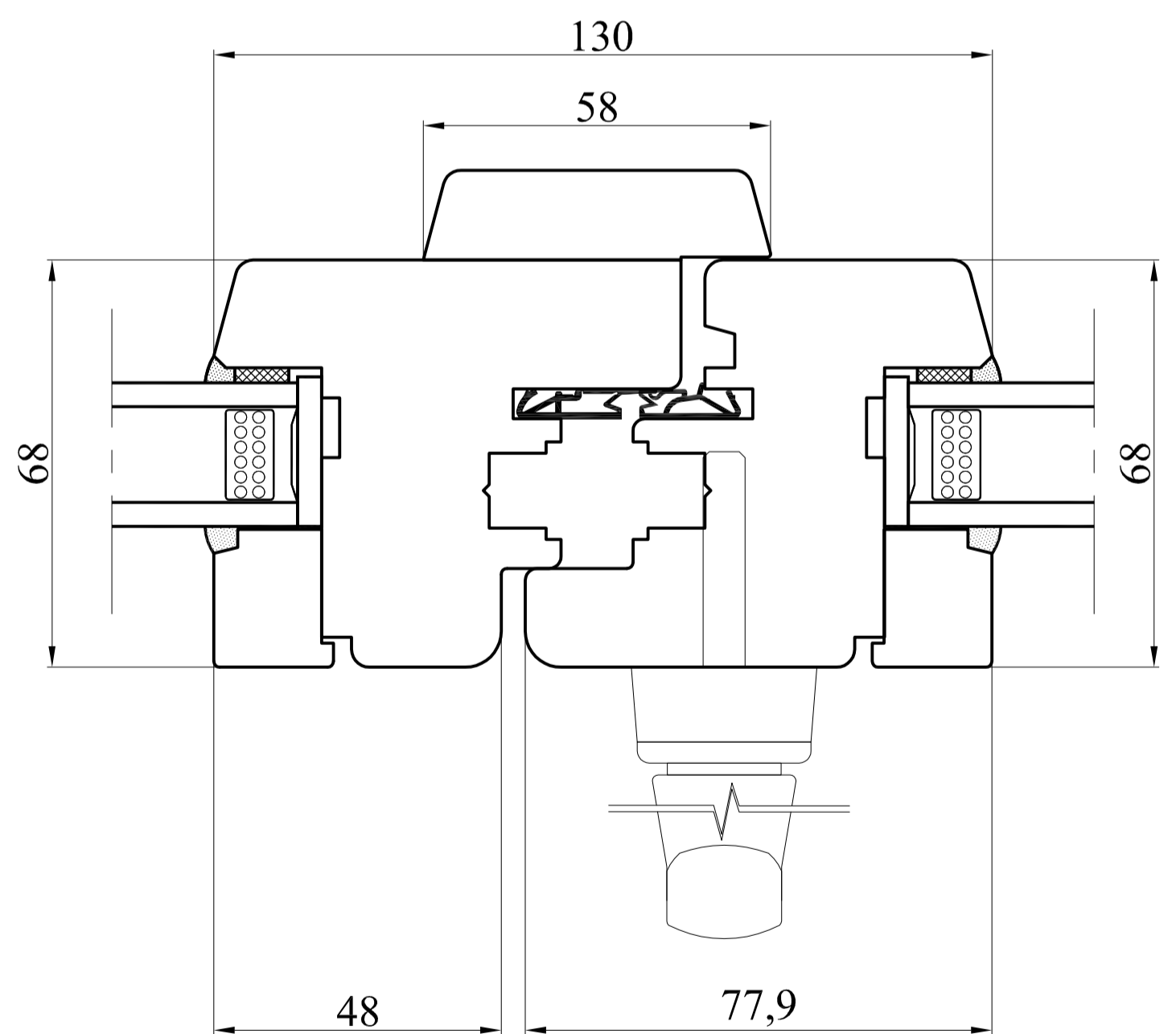
Przekrój B-B



Przekrój C-C



Przekrój D-D



Typ	2-skrzydłowe słupek ruchomy
Profil	HARD-LINE 68_1 uszczelka
Nr rys.	10/HL-68_1

Data	01.10.2013
Skala	1:1
Format	A2



CDM
PRODUCENT OKIEN I DRZWI
 CDM Sp. z o.o.
 ul. Wojska Polskiego 112A, 16-400 Suwałki
 tel. + 48 87 565 36 45, fax + 48 87 565 36 68
 www.cdm-drewno.pl