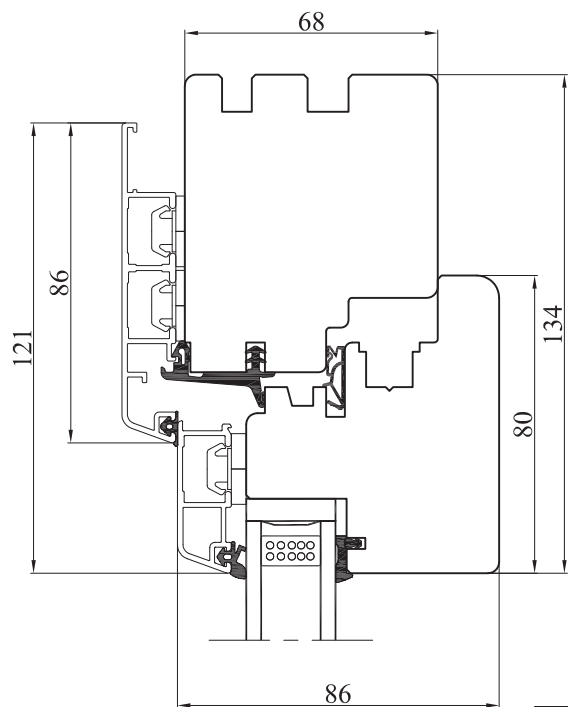
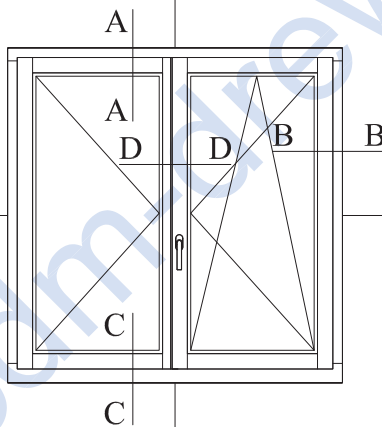
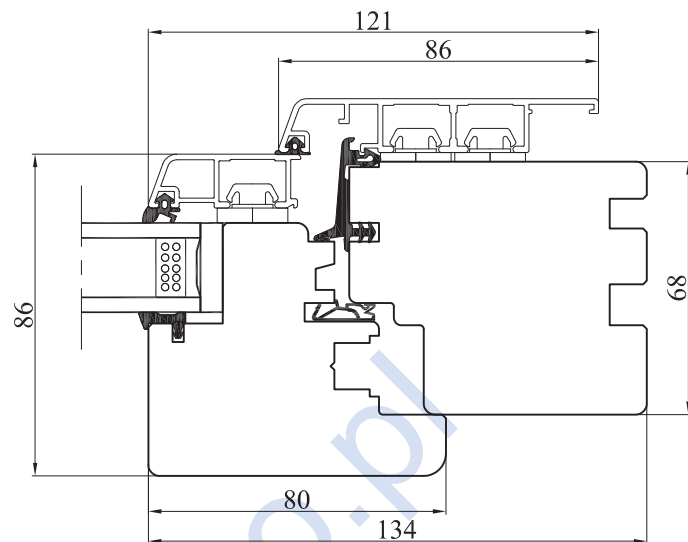


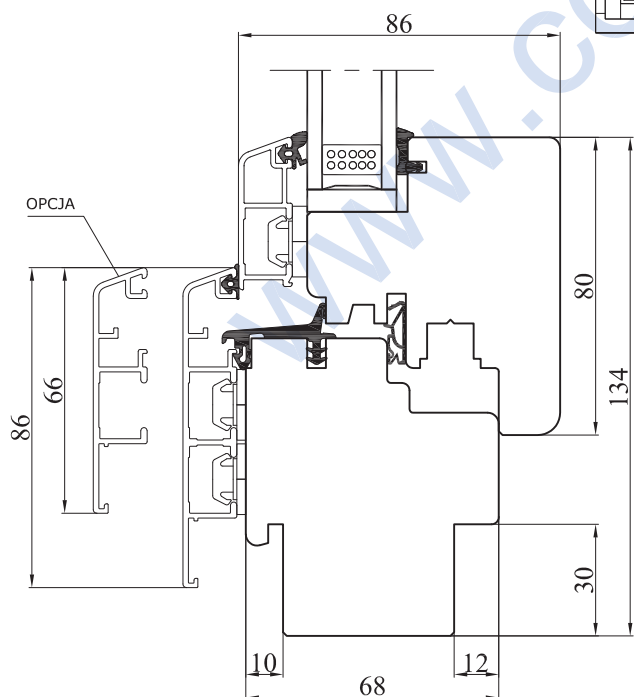
Przekrój A-A



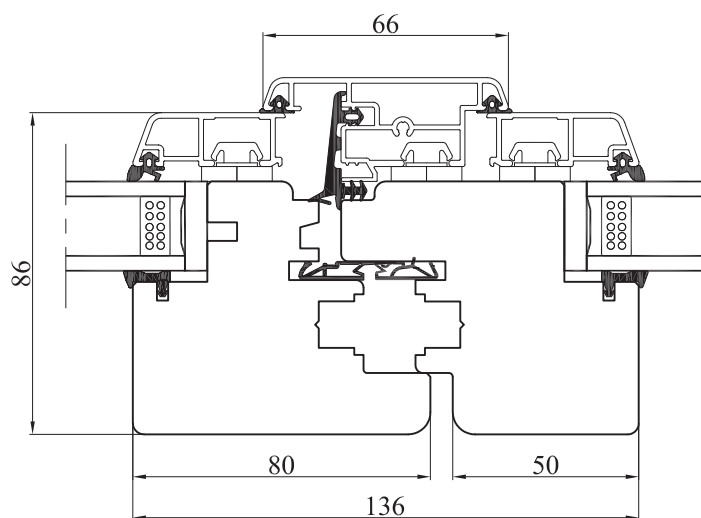
Przekrój B-B



Przekrój C-C



Przekrój D-D



Typ

2-skrzydłowe słupek ruchomy

Profil

Drewno-Aluminium 68_1 uszczelka
Drewno-Proste/Alu.-Classic

Nr rys.

10/DA-68_1

Data

01.10.2013

Skala

1:1

Format

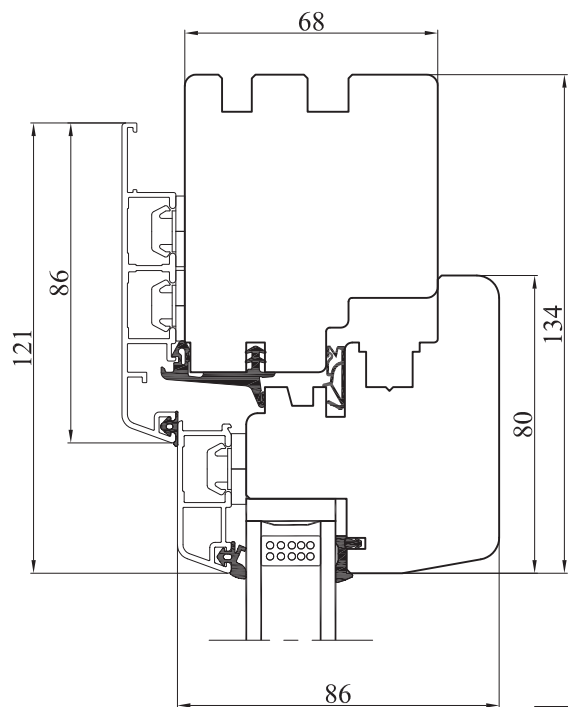
A2



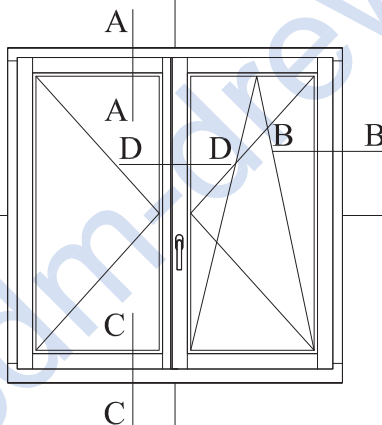
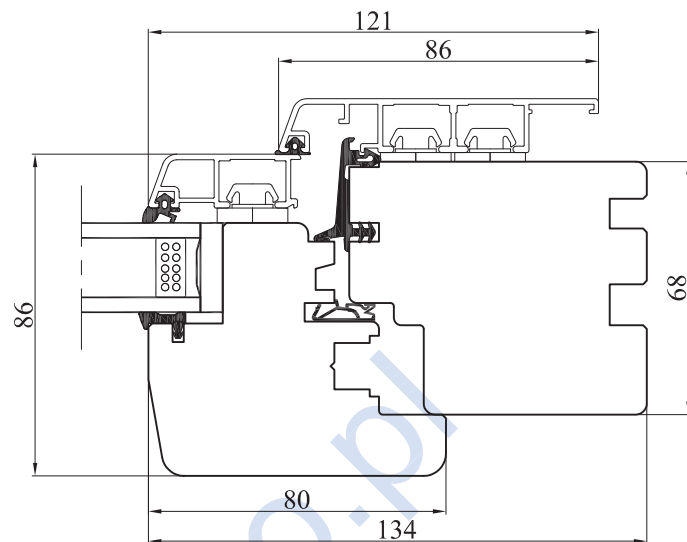
PRODUCENT OKIEN I DRZWI

CDM Sp. z o.o.
ul. Wojska Polskiego 112A, 16-400 Suwałki
tel. + 48 87 565 36 45, fax + 48 87 565 36 68
www.cdm-drewno.pl

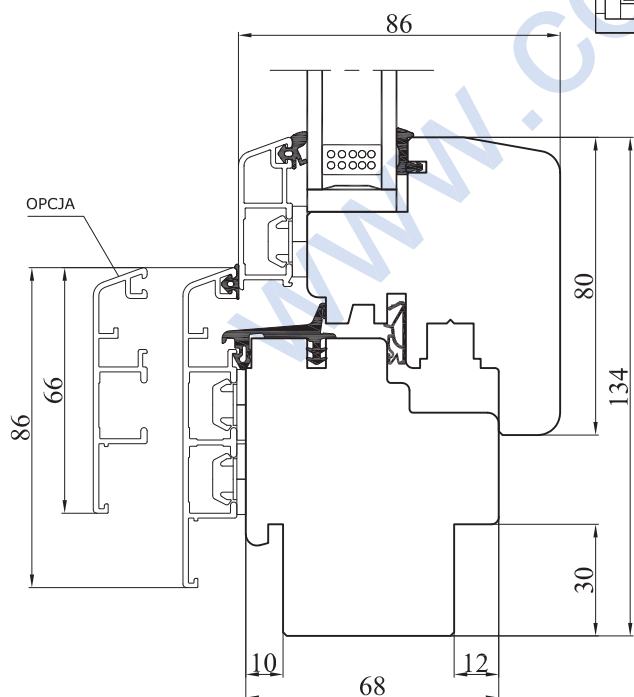
Przekrój A-A



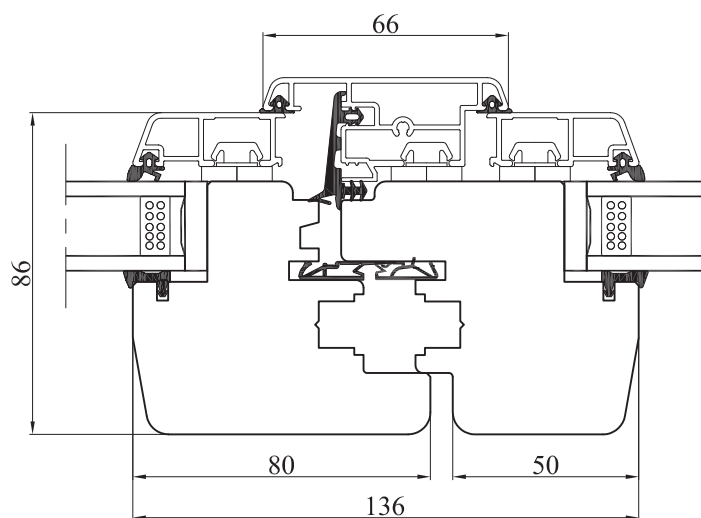
Przekrój B-B



Przekrój C-C



Przekrój D-D



Typ

2-skrzydłowe słupek ruchomy

Profil

Drewno-Aluminium 68_1 uszczelka
Drewno-Skos/Alu.-Classic

Nr rys.

10/DA-68_1

Data

01.10.2013

Skala

1:1

Format

A2



PRODUCENT OKIEN I DRZWI

CDM Sp. z o.o.
ul. Wojska Polskiego 112A, 16-400 Suwałki
tel. + 48 87 565 36 45, fax + 48 87 565 36 68
www.cdm-drewno.pl