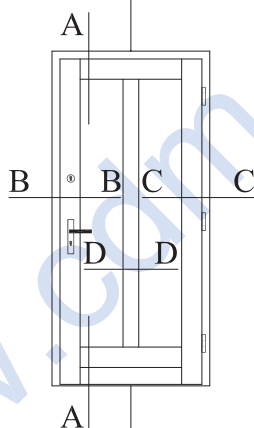
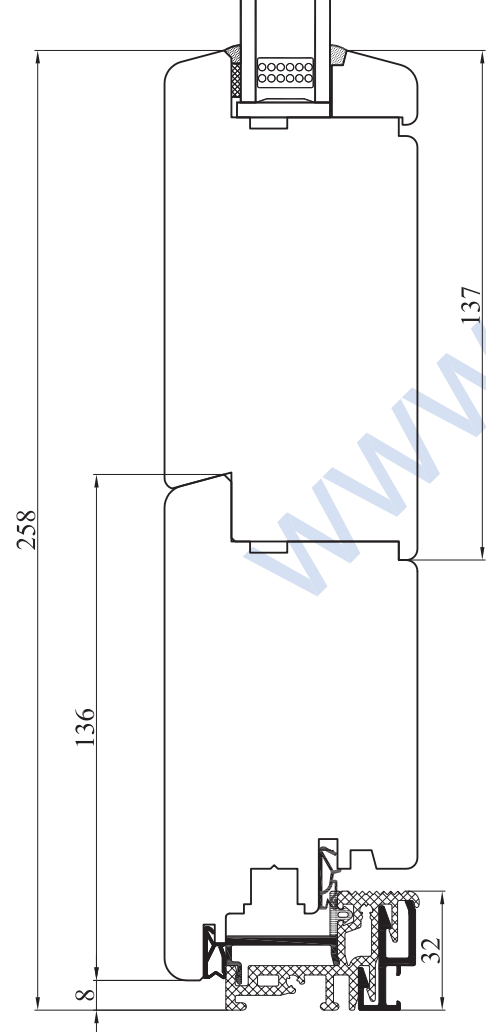
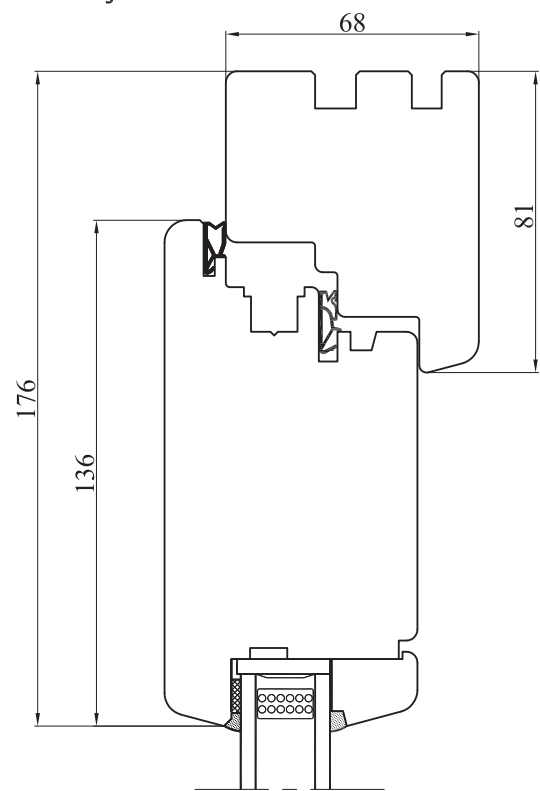
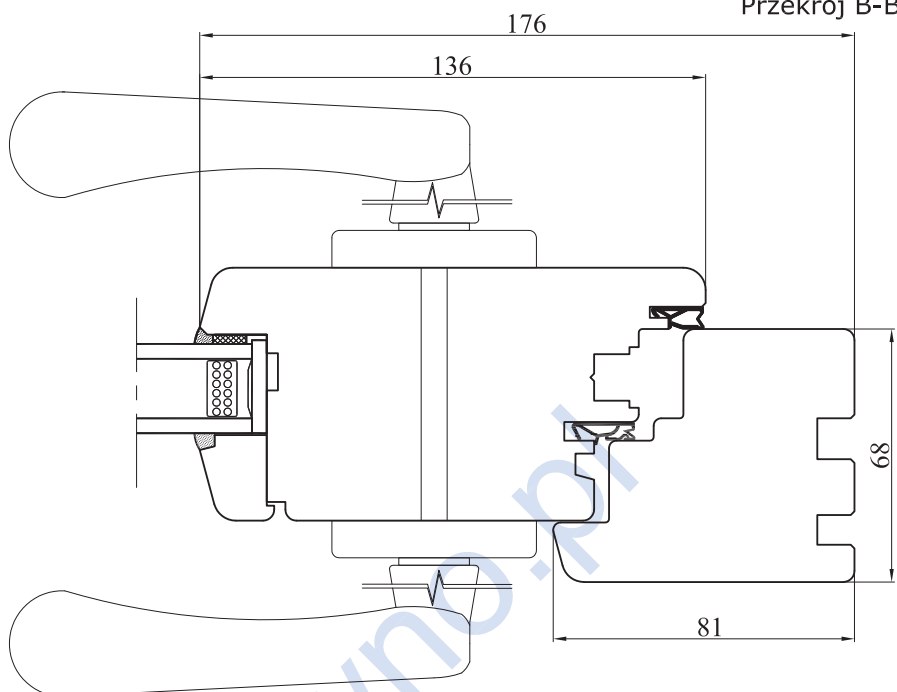


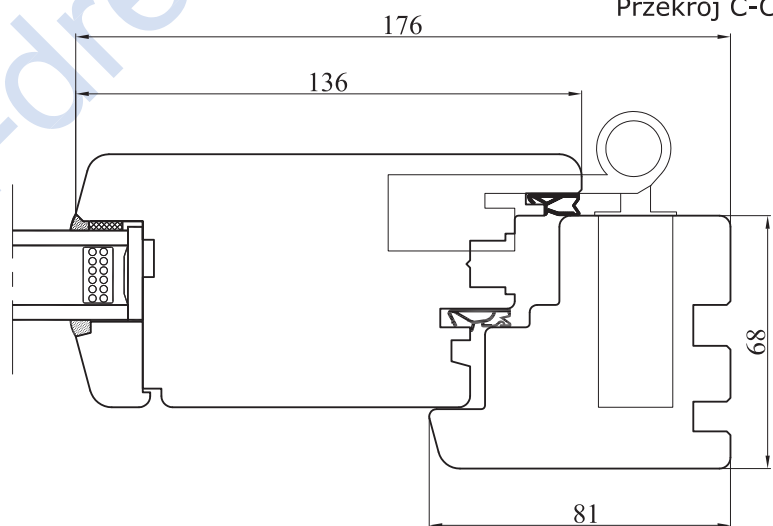
Przekrój A-A



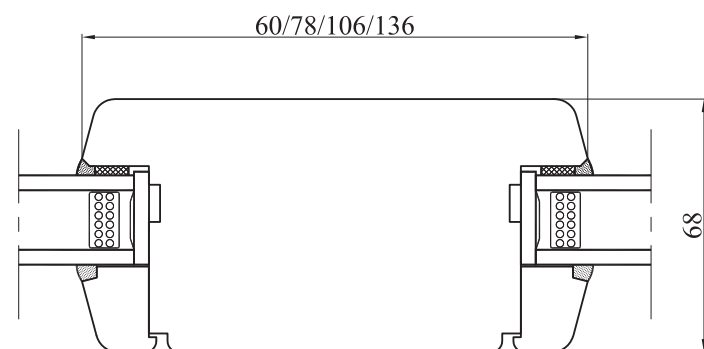
Przekrój B-B



Przekrój C-C



Przekrój D-D



Typ DZ 1-skrzydłowe,otwierane na ZEW.

Profil SOFT-LINE 68_2 uszczelki

Nr rys. 20/SL-68_2

Data 01.10.2013

Skala 1:1

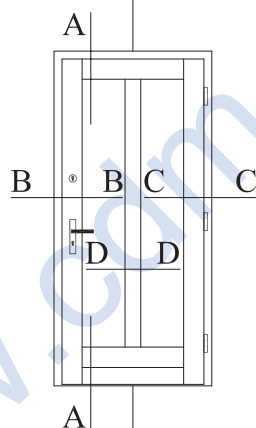
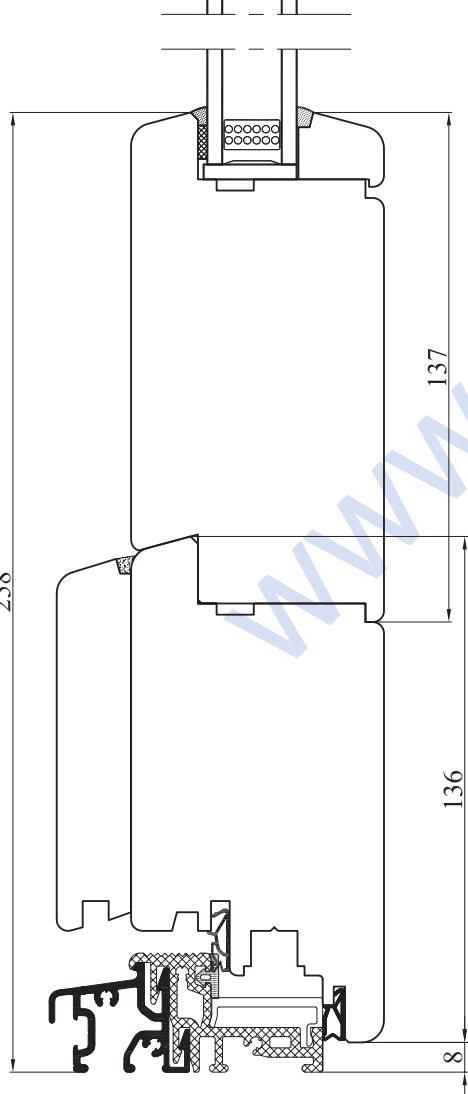
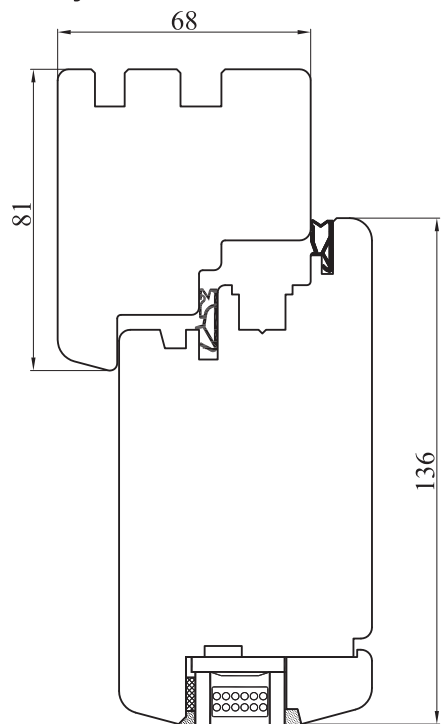
Format A2



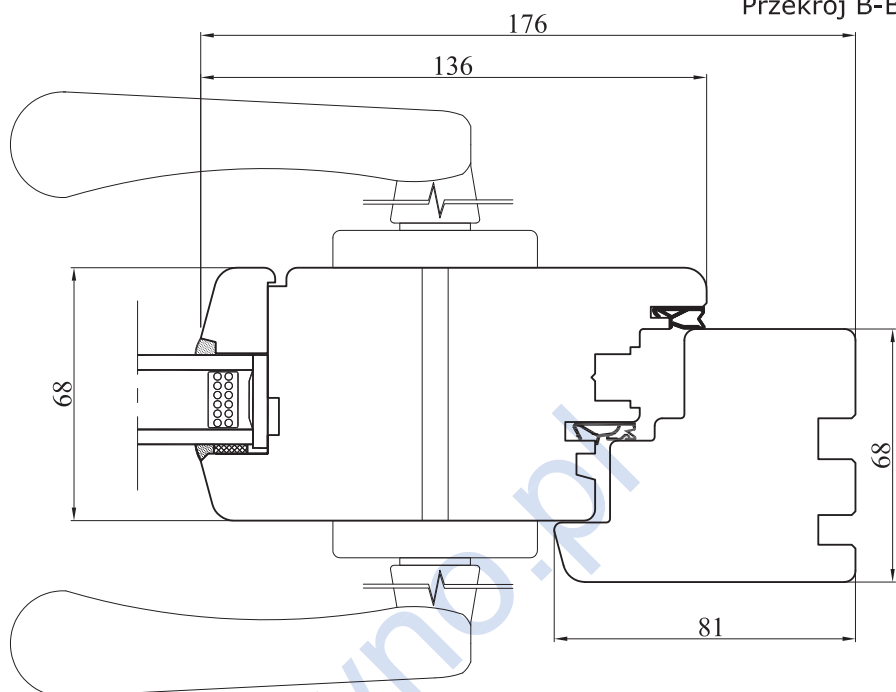
PRODUCENT OKIEN I DRZWI

CDM Sp. z o.o.
 ul. Wojska Polskiego 112A, 16-400 Suwałki
 tel. + 48 87 565 36 45, fax + 48 87 565 36 68
 www.cdm-drewno.pl

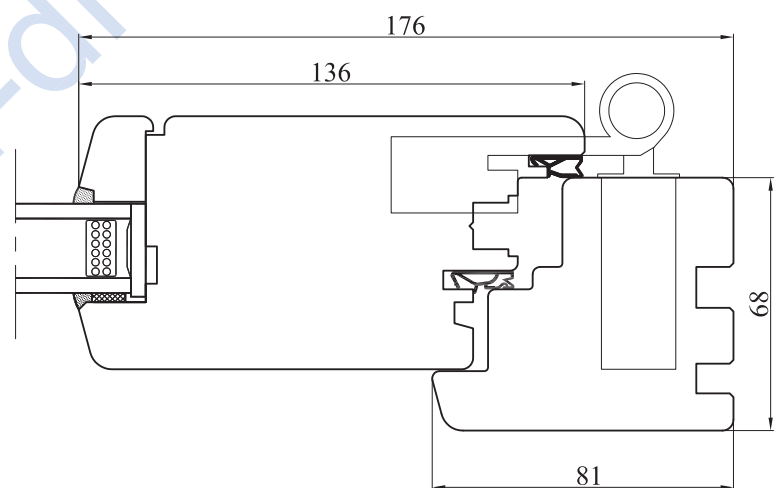
Przekrój A-A



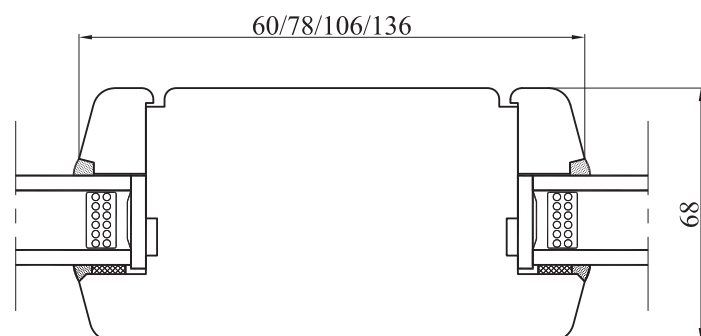
Przekrój B-B



Przekrój C-C



Przekrój D-D



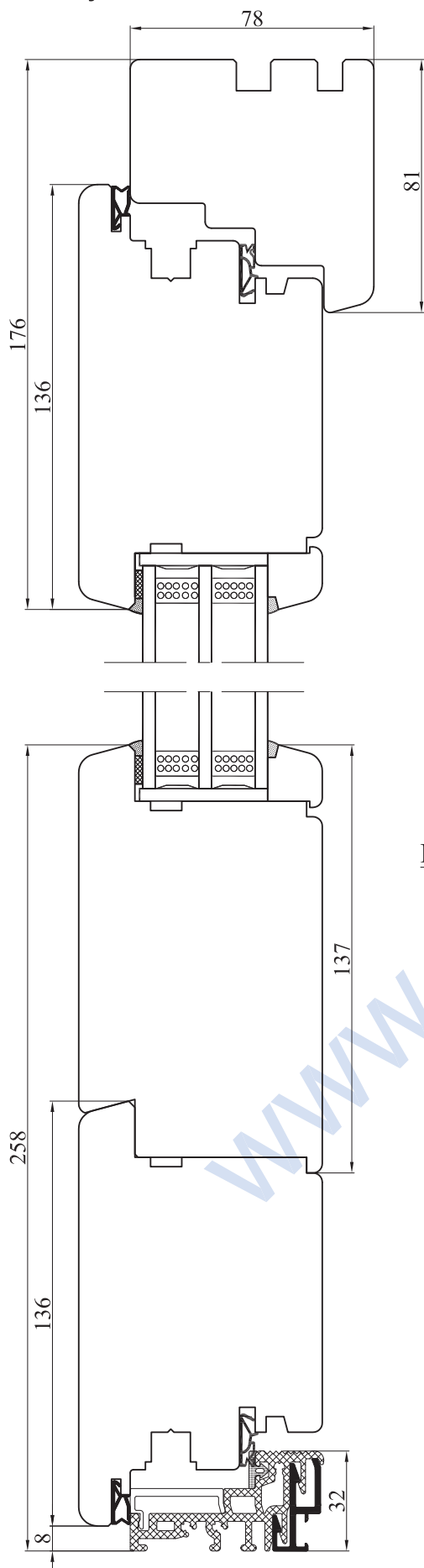
Typ	DZ 1-skrzydłowe, otwierane do WEW.	Data	01.10.2013
Profil	SOFT-LINE 68_2 uszczelki	Skala	1:1
Nr rys.	20/SL-68_2	Format	A2



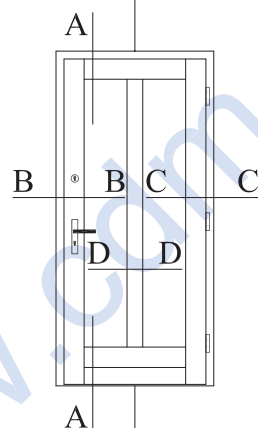
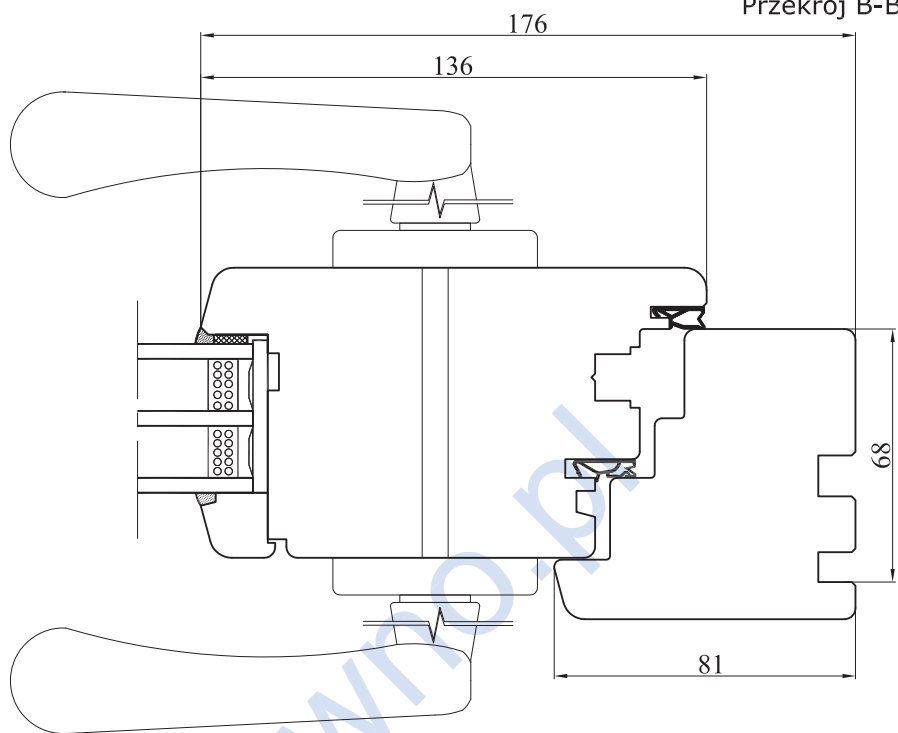
PRODUCENT OKIEN I DRZWI

CDM Sp. z o.o.
ul. Wojska Polskiego 112A, 16-400 Suwałki
tel. + 48 87 565 36 45, fax + 48 87 565 36 68
www.cdm-drewno.pl

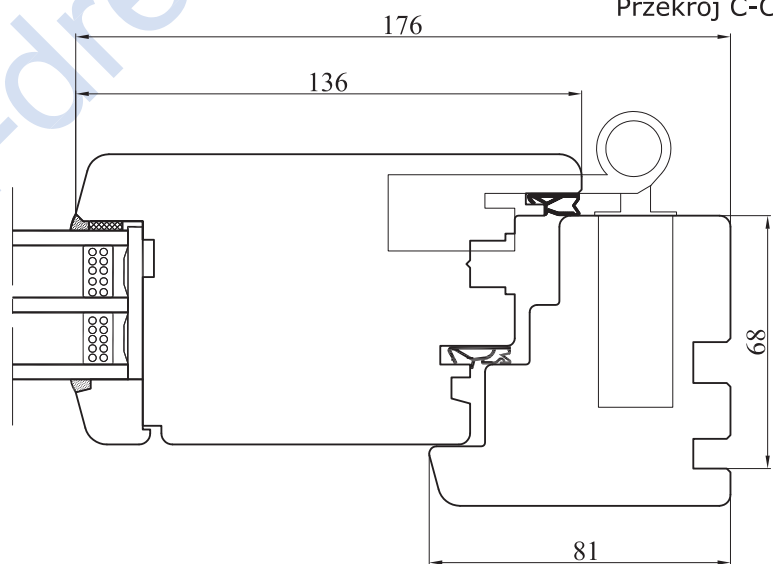
Przekrój A-A



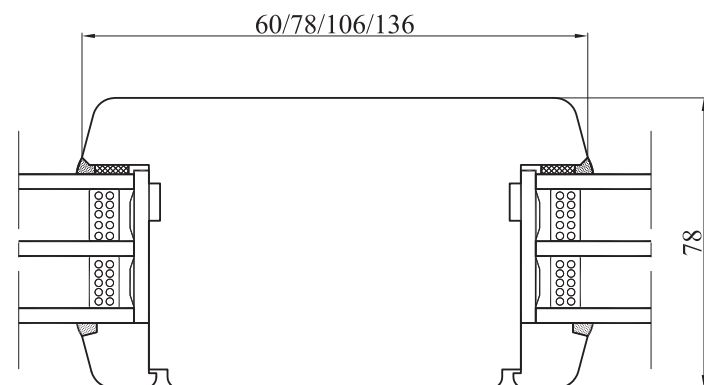
Przekrój B-B



Przekrój C-C



Przekrój D-D



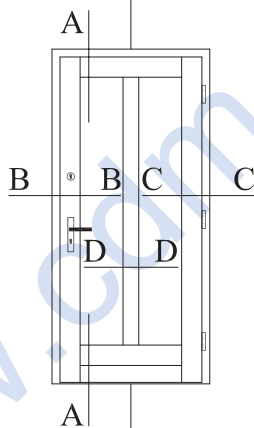
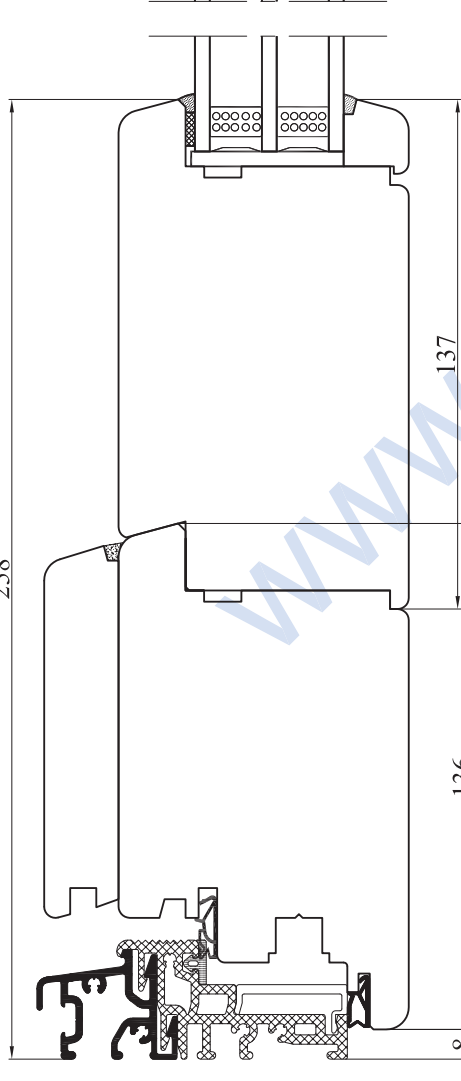
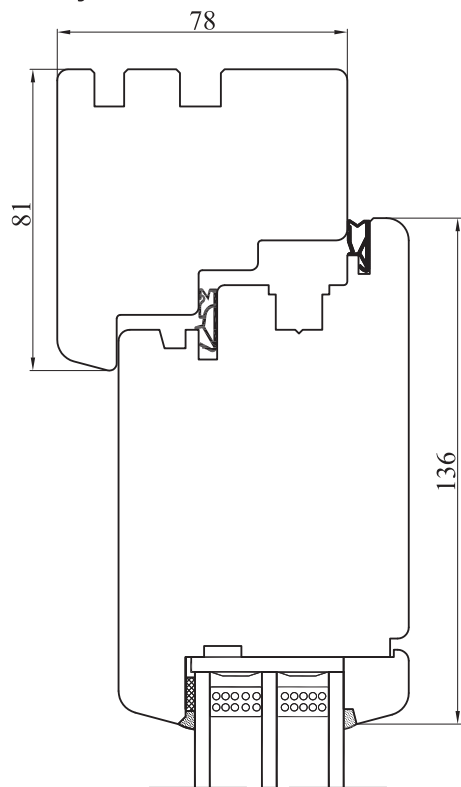
Typ	DZ 1-skrzydłowe,otwierane na ZEW.	Data	01.10.2013
Profil	SOFT-LINE 78_2 uszczelki	Skala	1:1
Nr rys.	20/SL-78_2	Format	A2



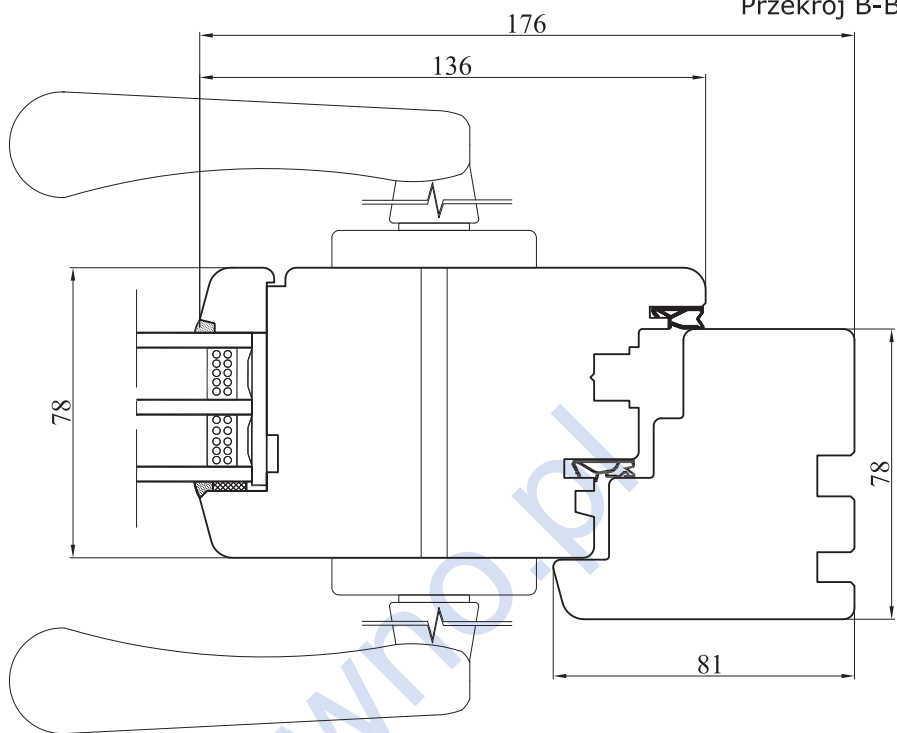
PRODUCENT OKIEN I DRZWI

CDM Sp. z o.o.
ul. Wojska Polskiego 112A, 16-400 Suwałki
tel. + 48 87 565 36 45, fax + 48 87 565 36 68
www.cdm-drewno.pl

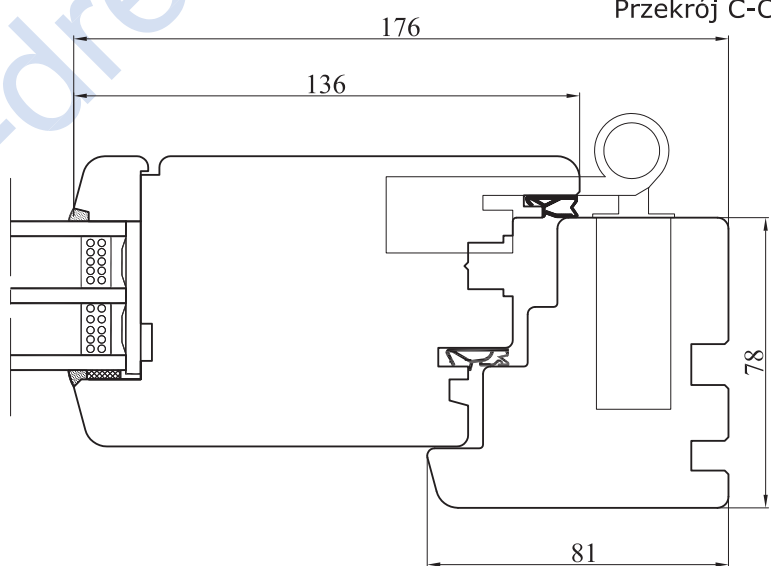
Przekrój A-A



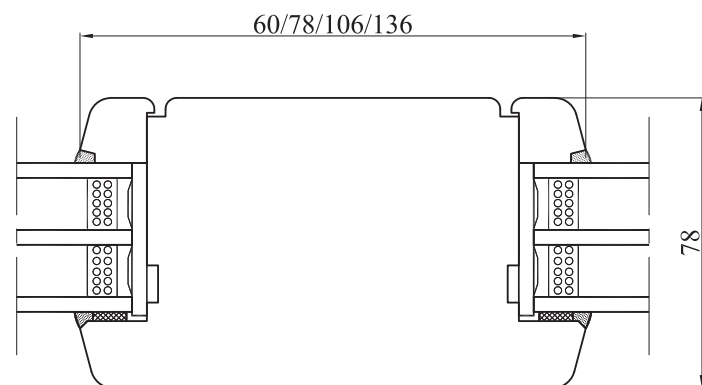
Przekrój B-B



Przekrój C-C



Przekrój D-D



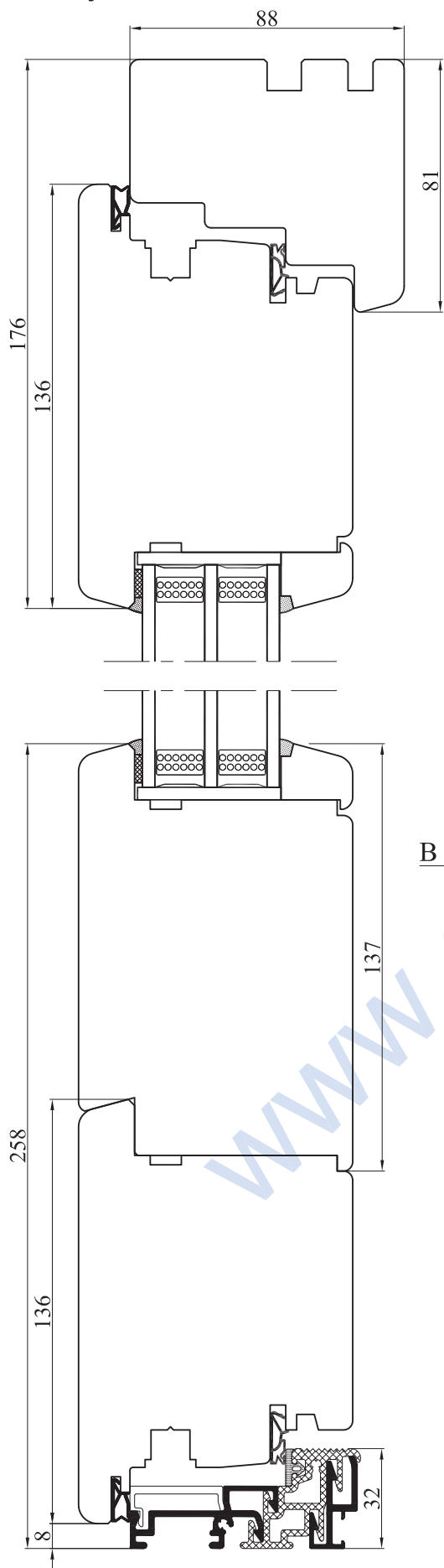
Typ	DZ 1-skrzydłowe,otwierane do WEW.	Data	01.10.2013
Profil	SOFT-LINE 78_2 uszczelki	Skala	1:1
Nr rys.	20/SL-78_2	Format	A2



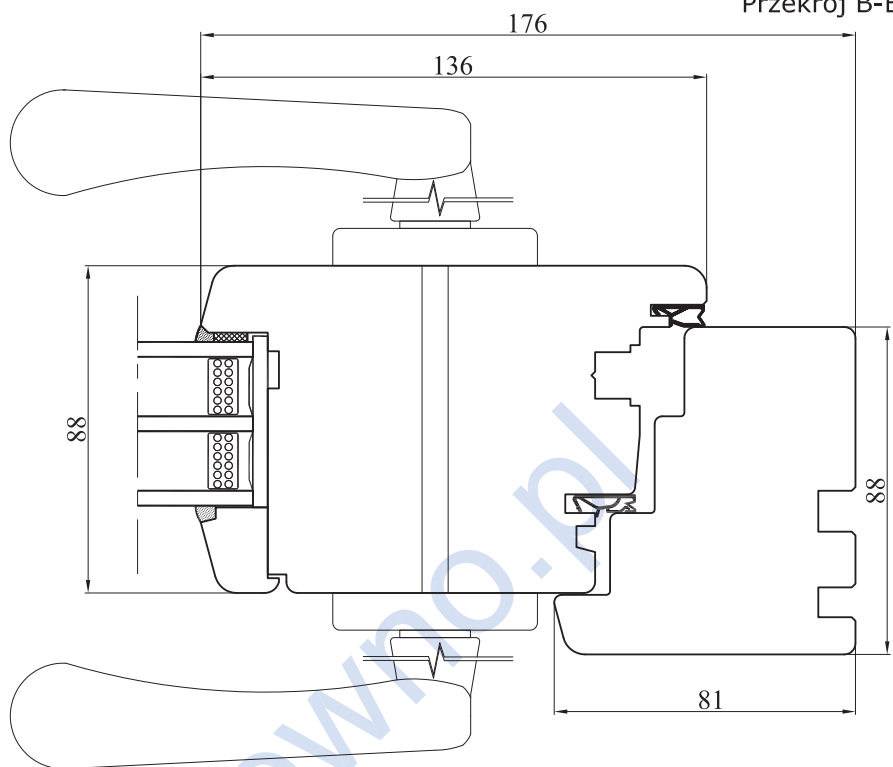
CDM
PRODUCENT OKIEN I DRZWI

CDM Sp. z o.o.
 ul. Wojska Polskiego 112A, 16-400 Suwałki
 tel. + 48 87 565 36 45, fax + 48 87 565 36 68
 www.cdm-drewno.pl

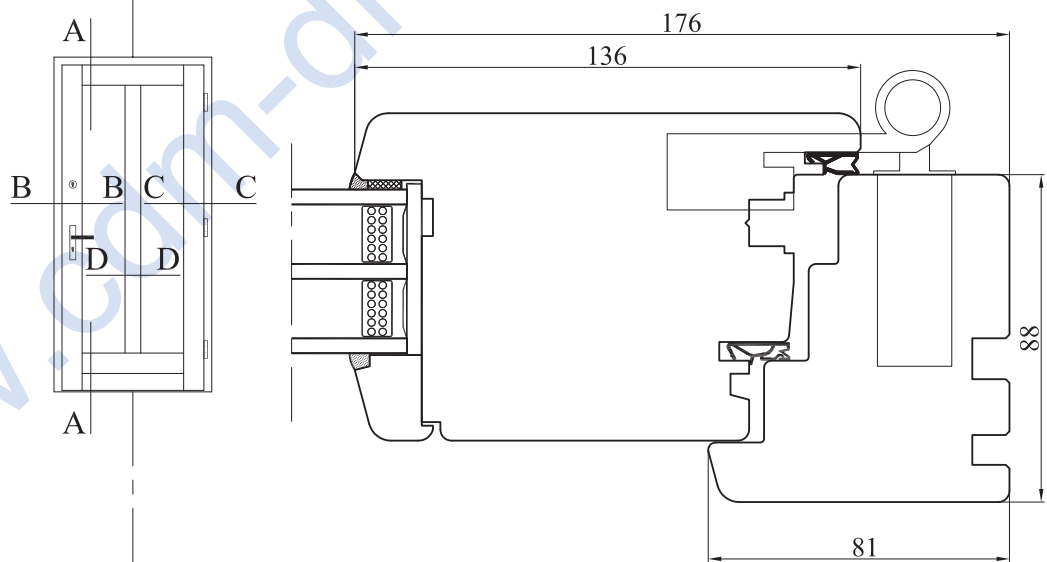
Przekrój A-A



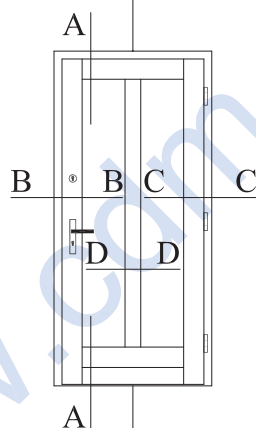
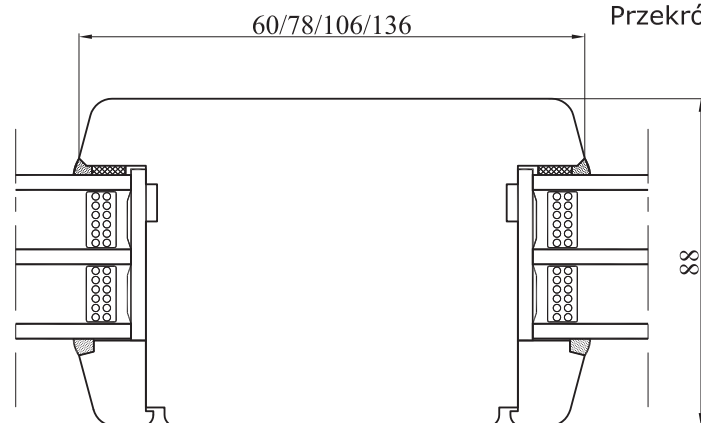
Przekrój B-B



Przekrój C-C



Przekrój D-D

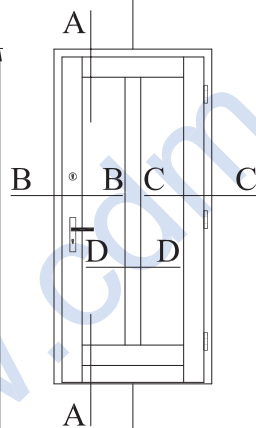
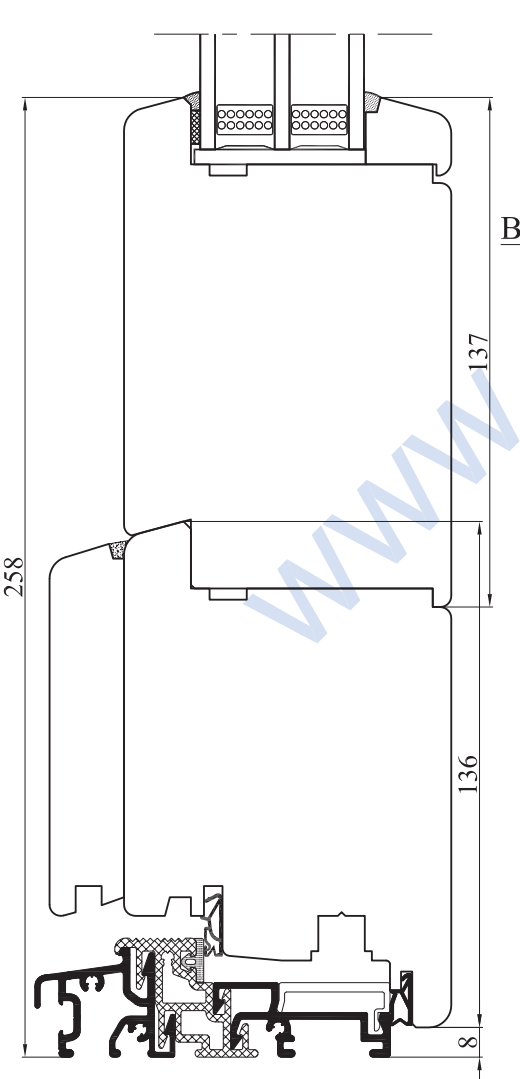
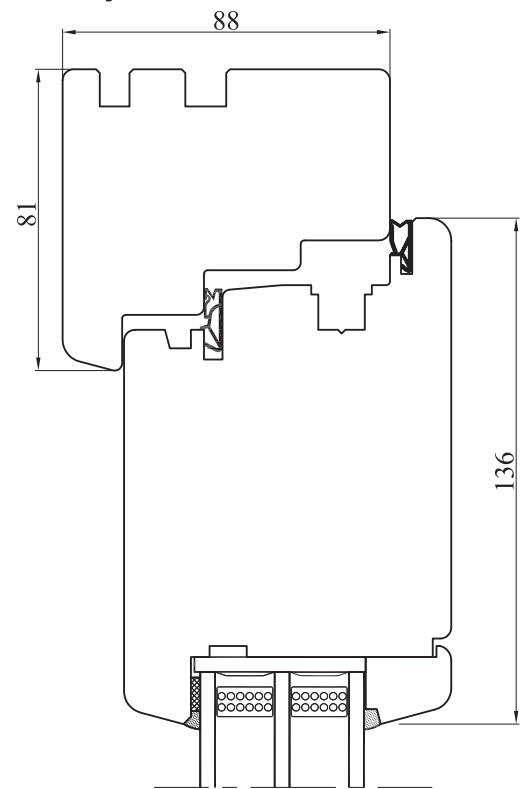


Typ	DZ 1-skrzydłowe,otwierane na ZEW.	Data	01.10.2013
Profil	SOFT-LINE 88_2 uszczelki	Skala	1:1
Nr rys.	20/SL-88_2	Format	A2

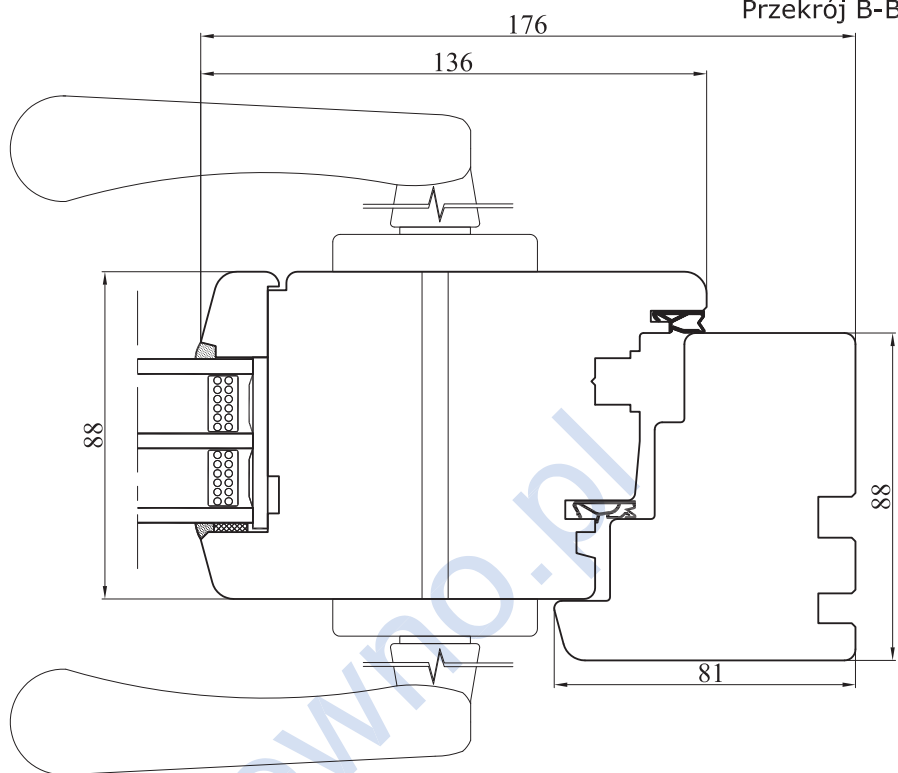


CDM Sp. z o.o.
ul. Wojska Polskiego 112A, 16-400 Suwałki
tel. + 48 87 565 36 45, fax + 48 87 565 36 68
www.cdm-drewno.pl

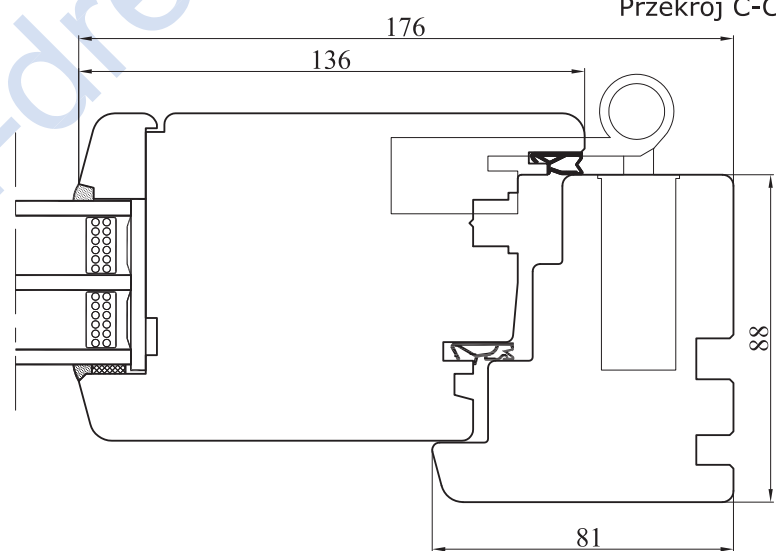
Przekrój A-A



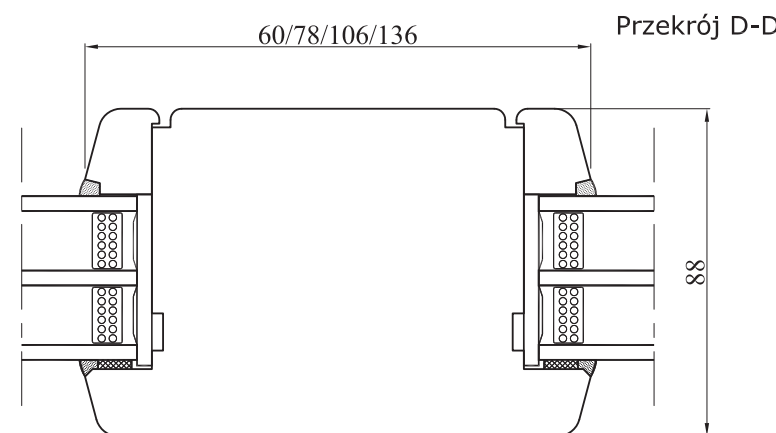
Przekrój B-B



Przekrój C-C



Przekrój D-D



Typ

DZ 1-skrzydłowe, otwierane do WEW.

Data

01.10.2013

Profil

SOFT-LINE 88_2 uszczelki

Skala

1:1

Nr rys.

20/SL-88_2

Format

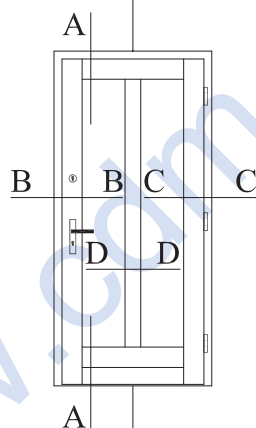
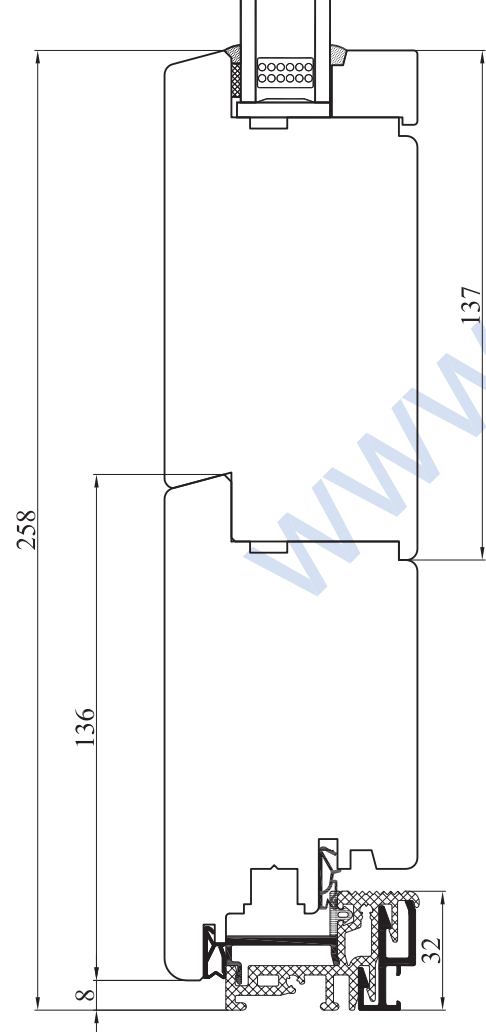
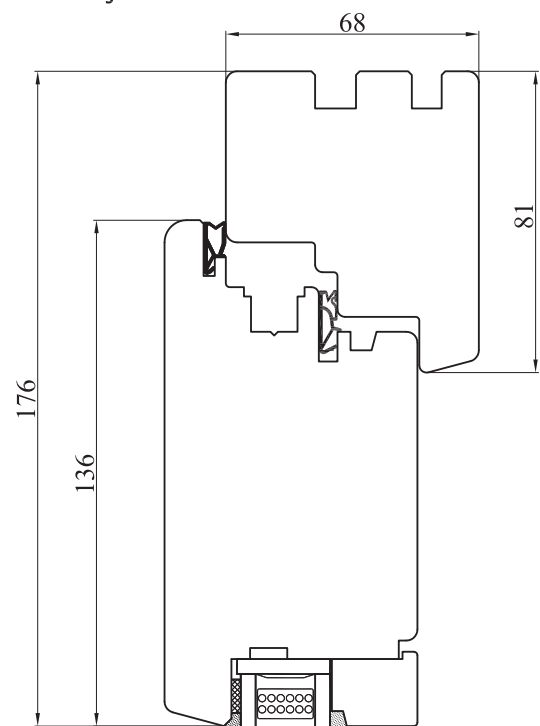
A2



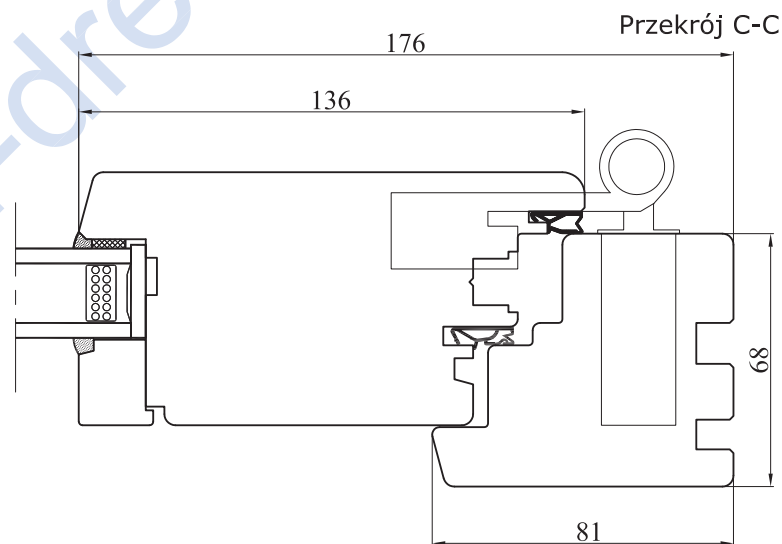
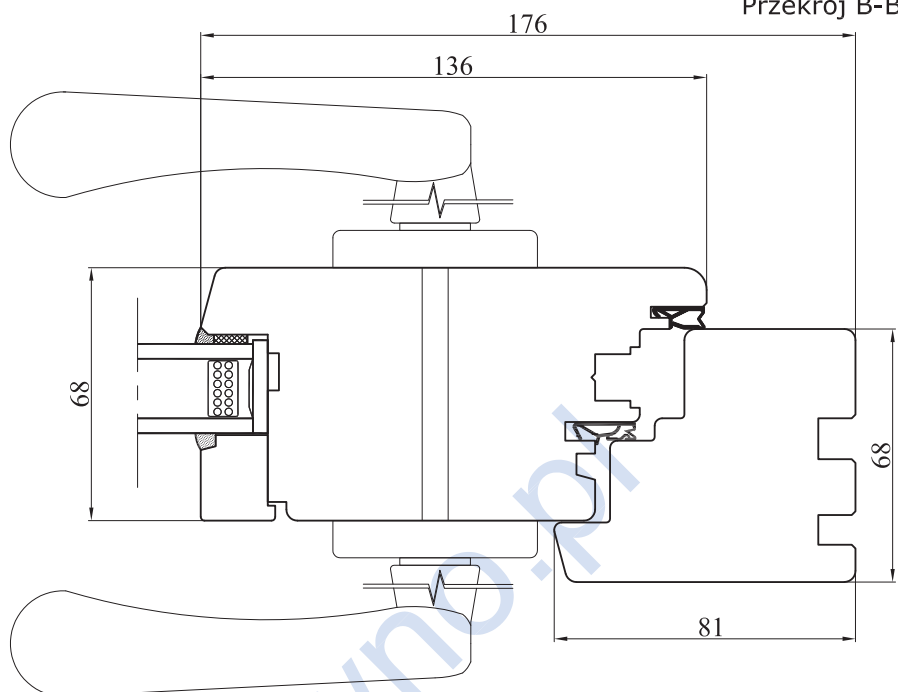
PRODUCENT OKIEN I DRZWI

CDM Sp. z o.o.
ul. Wojska Polskiego 112A, 16-400 Suwałki
tel. + 48 87 565 36 45, fax + 48 87 565 36 68
www.cdm-drewno.pl

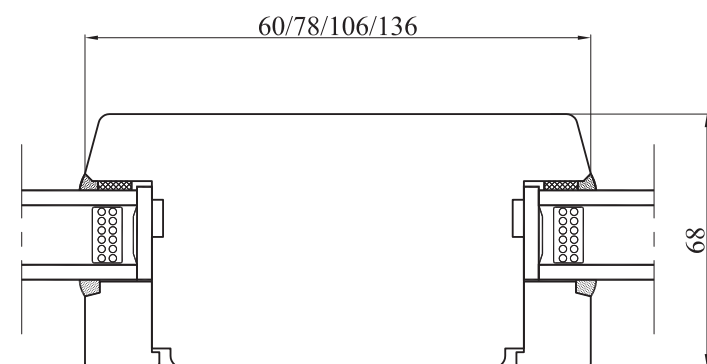
Przekrój A-A



Przekrój B-B



Przekrój D-D



Typ DZ 1-skrzydłowe,otwierane na ZEW.

Profil HARD-LINE 68_2 uszczelki

Nr rys. 20/HL-68_2

Data 01.10.2013

Skala 1:1

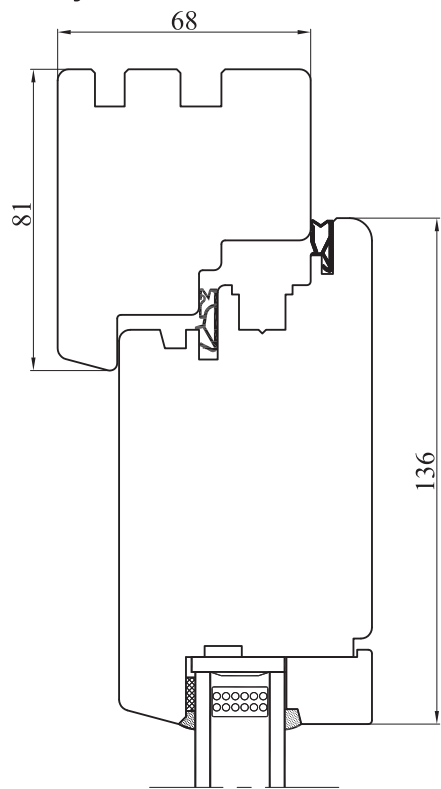
Format A2



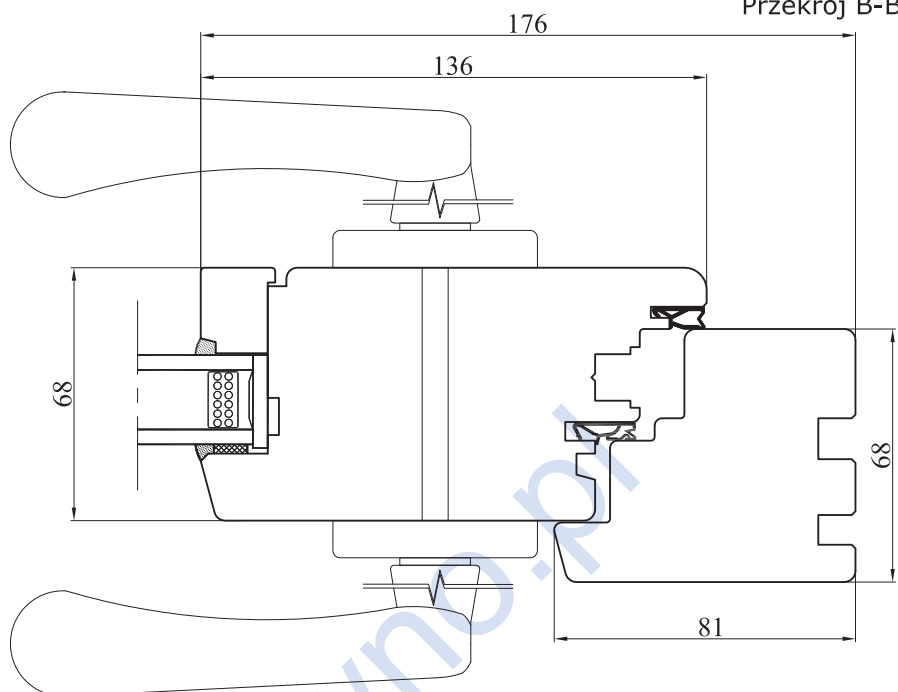
PRODUCENT OKIEN I DRZWI

CDM Sp. z o.o.
 ul. Wojska Polskiego 112A, 16-400 Suwałki
 tel. + 48 87 565 36 45, fax + 48 87 565 36 68
 www.cdm-drewno.pl

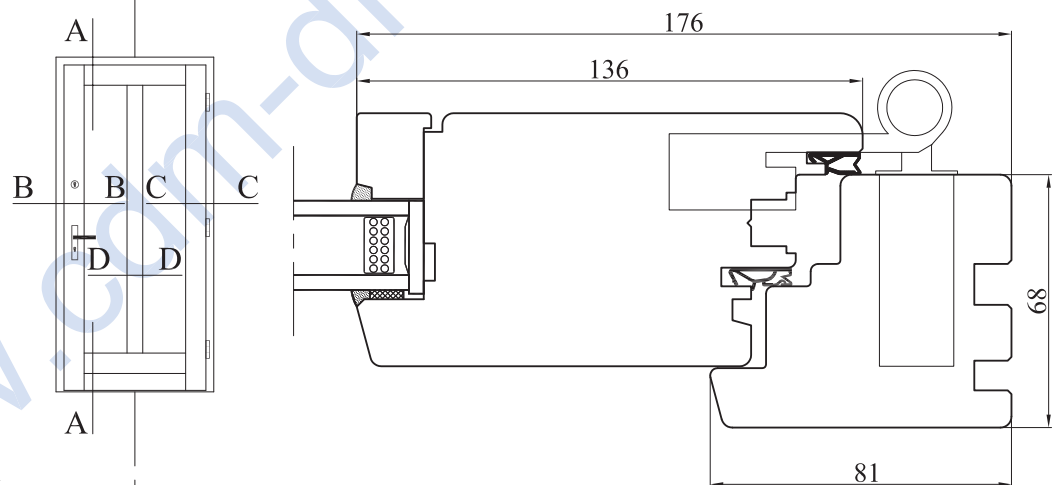
Przekrój A-A



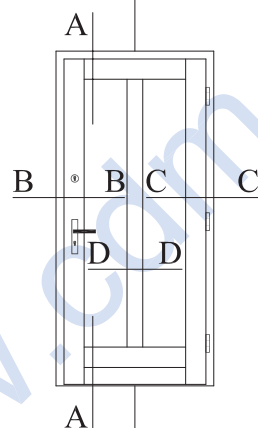
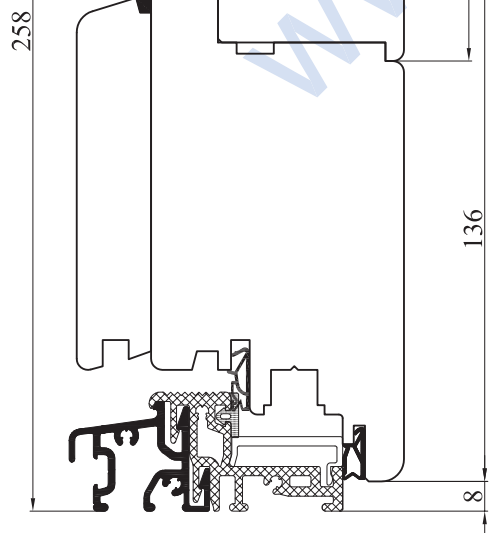
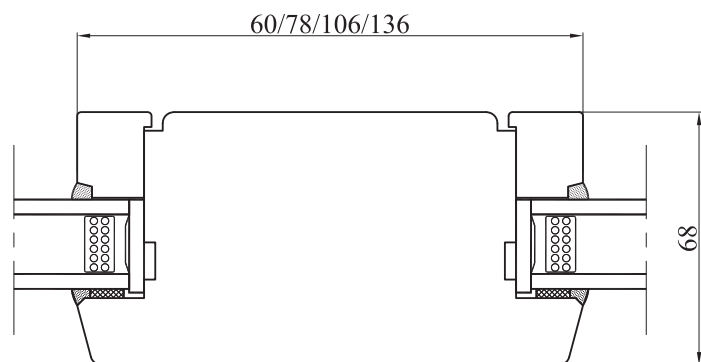
Przekrój B-B



Przekrój C-C



Przekrój D-D



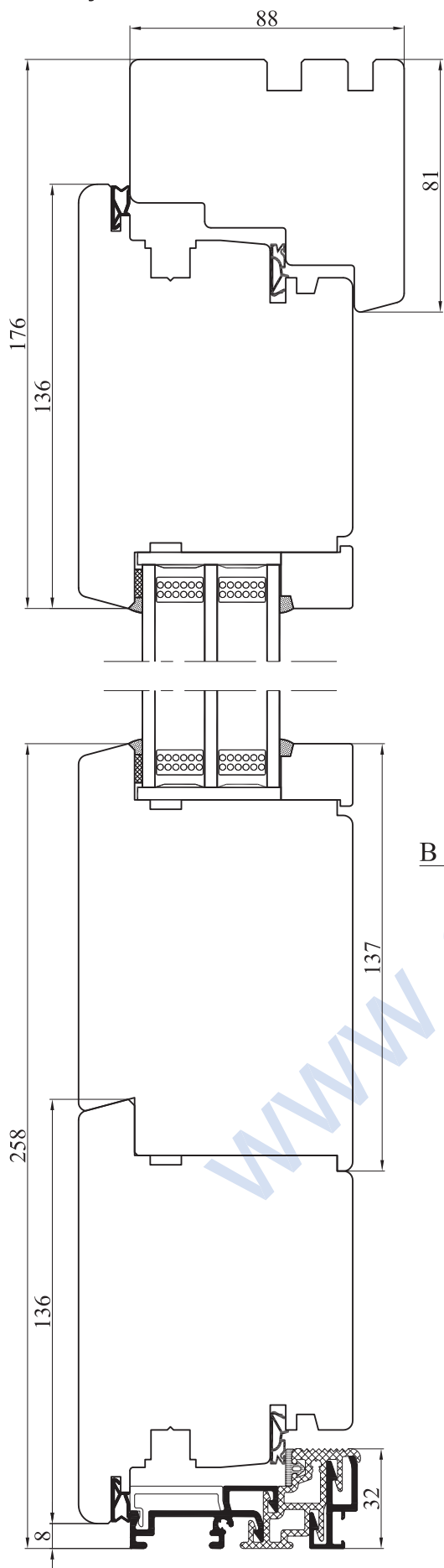
Typ	DZ 1-skrzydłowe,otwierane do WEW.	Data	01.10.2013
Profil	HARD-LINE 68_2 uszczelki	Skala	1:1
Nr rys.	20/HL-68_2	Format	A2



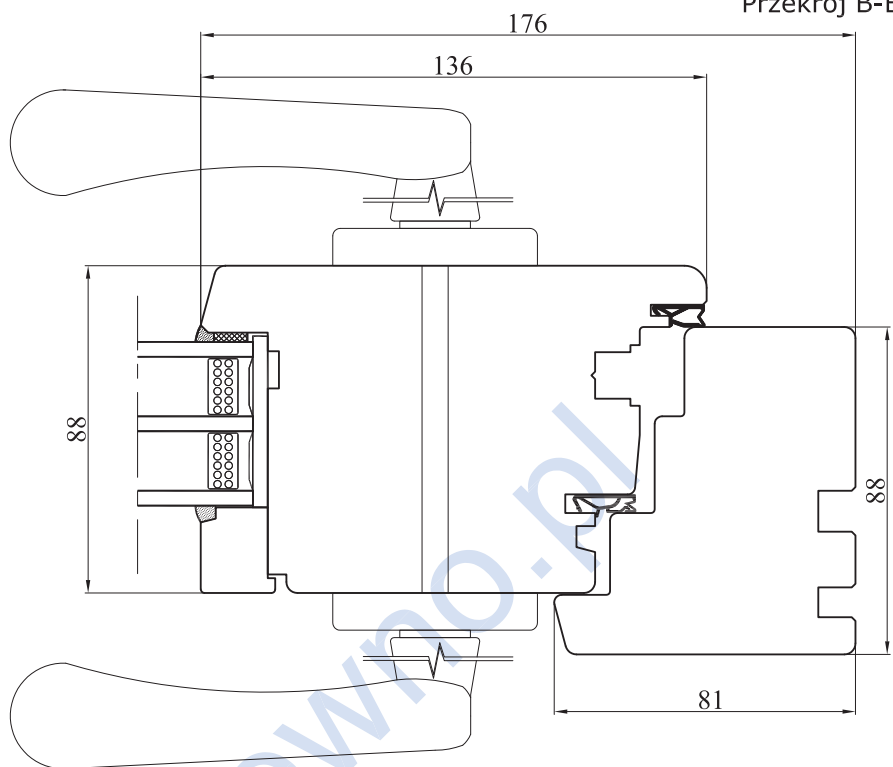
PRODUCENT OKIEN I DRZWI

CDM Sp. z o.o.
ul. Wojska Polskiego 112A, 16-400 Suwałki
tel. + 48 87 565 36 45, fax + 48 87 565 36 68
www.cdm-drewno.pl

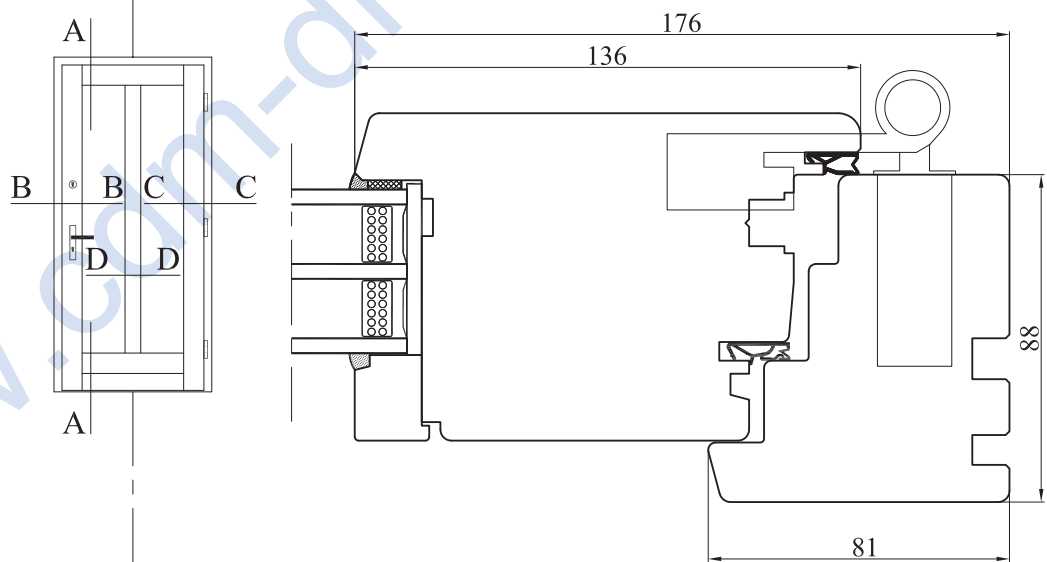
Przekrój A-A



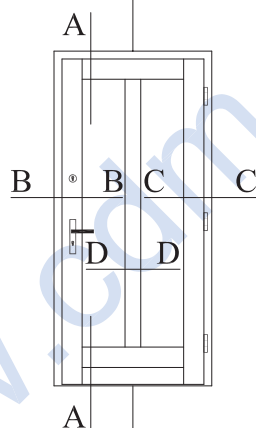
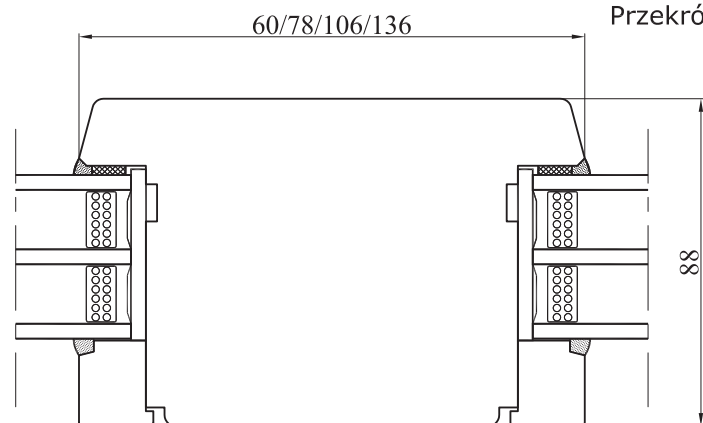
Przekrój B-B



Przekrój C-C



Przekrój D-D



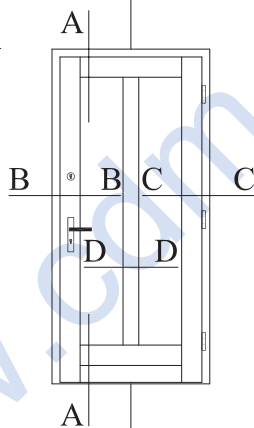
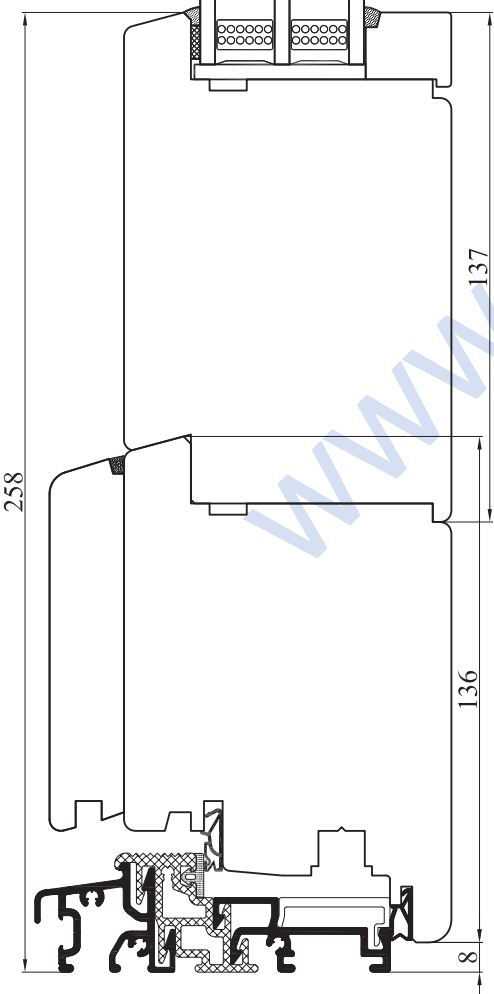
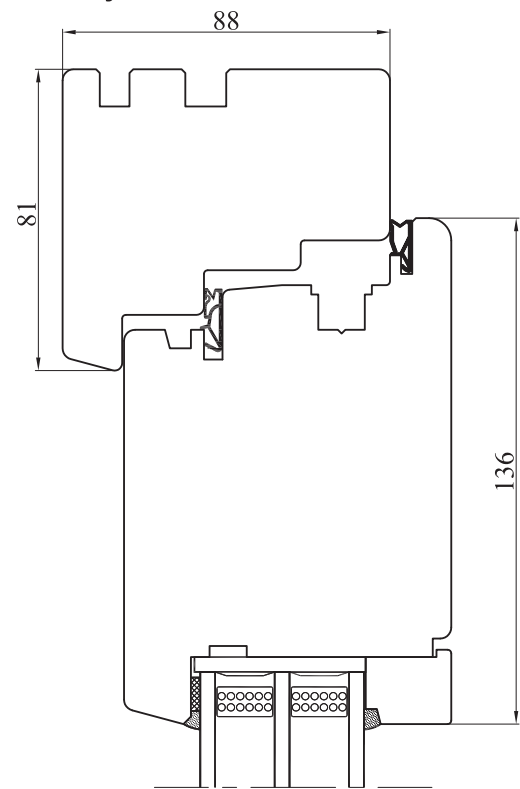
Typ	DZ 1-skrzydłowe, otwierane na ZEW.	Data	01.10.2013
Profil	HARD-LINE 88_2 uszczelki	Skala	1:1
Nr rys.	20/HL-88_2	Format	A2



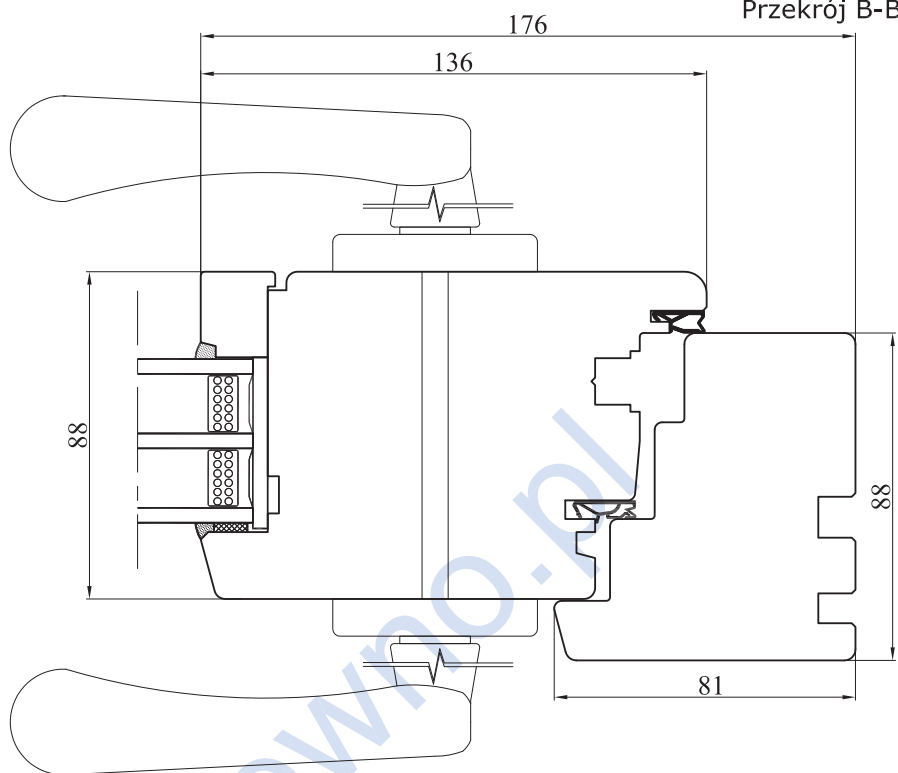
PRODUCENT OKIEN I DRZWI

CDM Sp. z o.o.
 ul. Wojska Polskiego 112A, 16-400 Suwałki
 tel. + 48 87 565 36 45, fax + 48 87 565 36 68
 www.cdm-drewno.pl

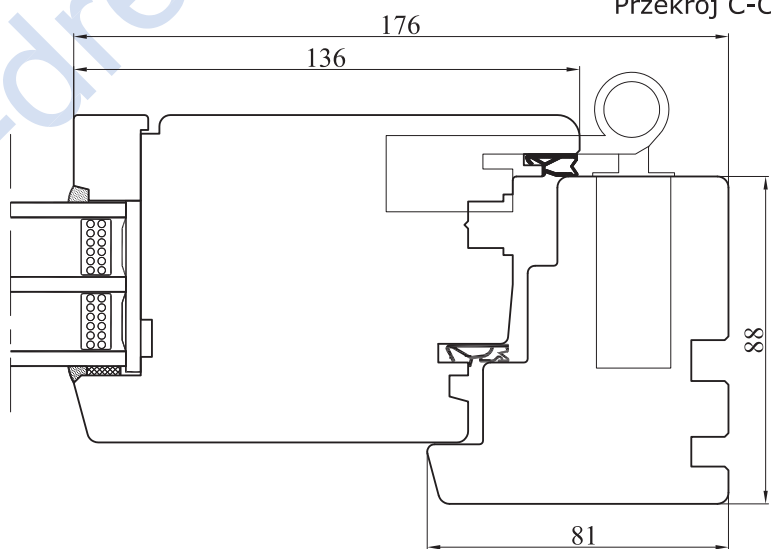
Przekrój A-A



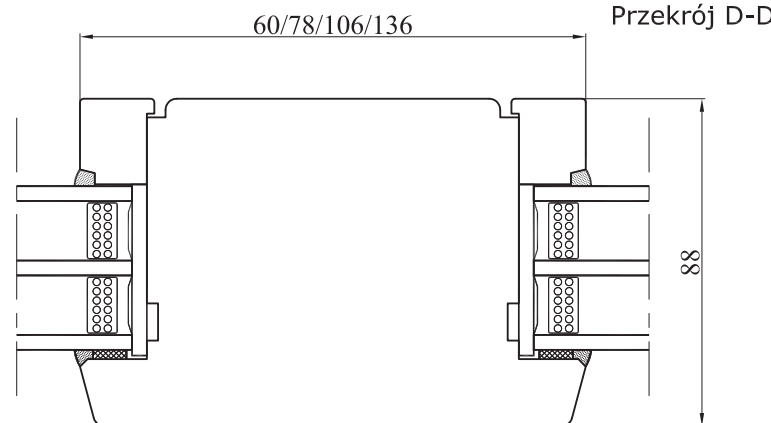
Przekrój B-B



Przekrój C-C



Przekrój D-D



Typ

DZ 1-skrzydłowe,otwierane do WEW.

Profil

HARD-LINE 88_2 uszczelki

Nr rys.

20/HL-88_2

Data

01.10.2013

Skala

1:1

Format

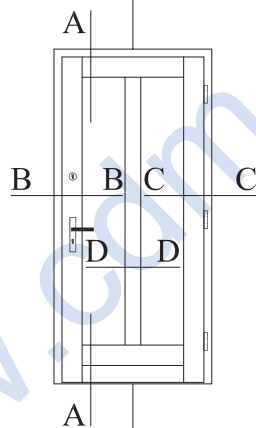
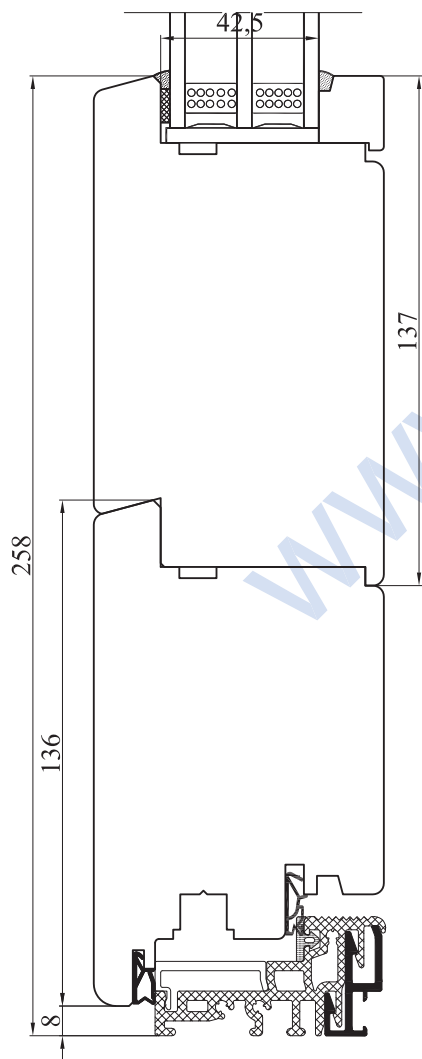
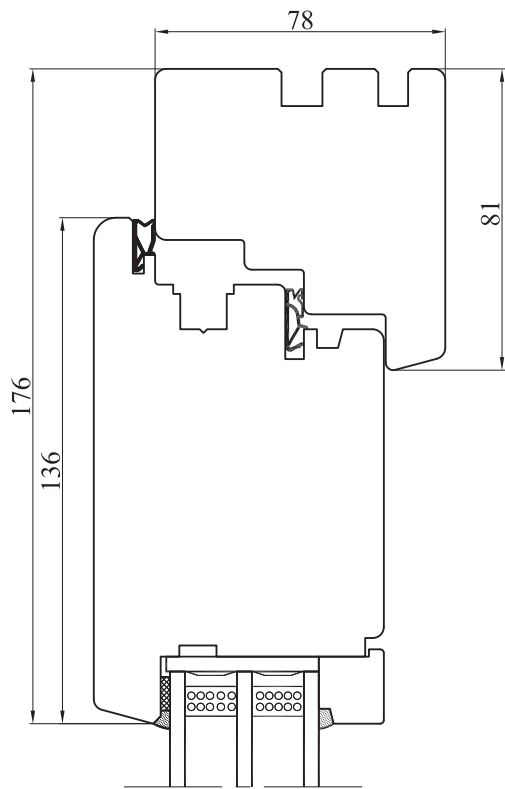
A2



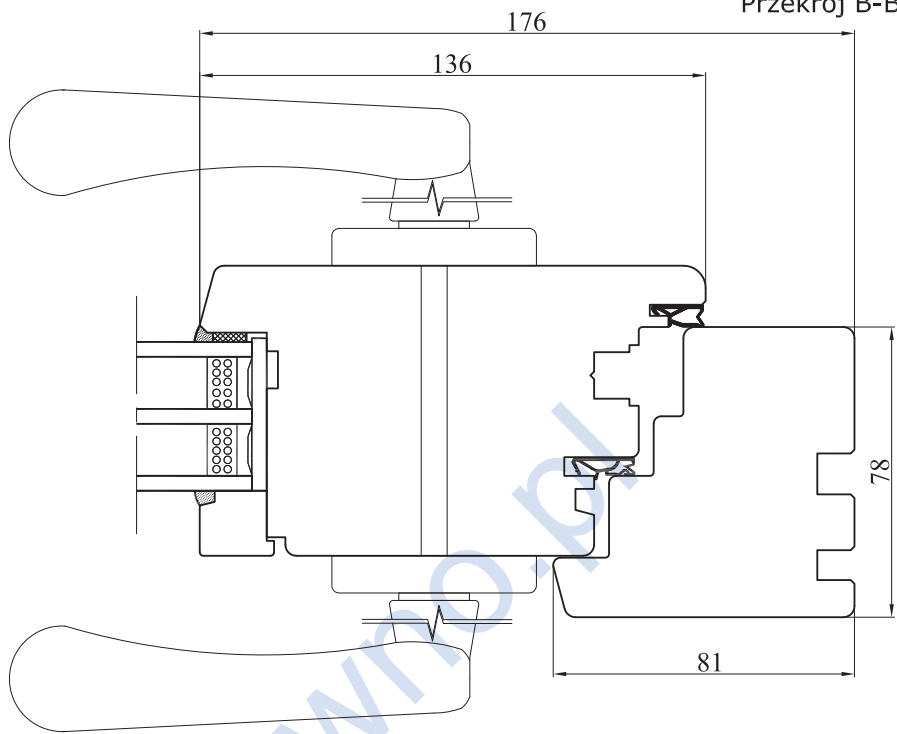
PRODUCENT OKIEN I DRZWI

CDM Sp. z o.o.
ul. Wojska Polskiego 112A, 16-400 Suwałki
tel. + 48 87 565 36 45, fax + 48 87 565 36 68
www.cdm-drewno.pl

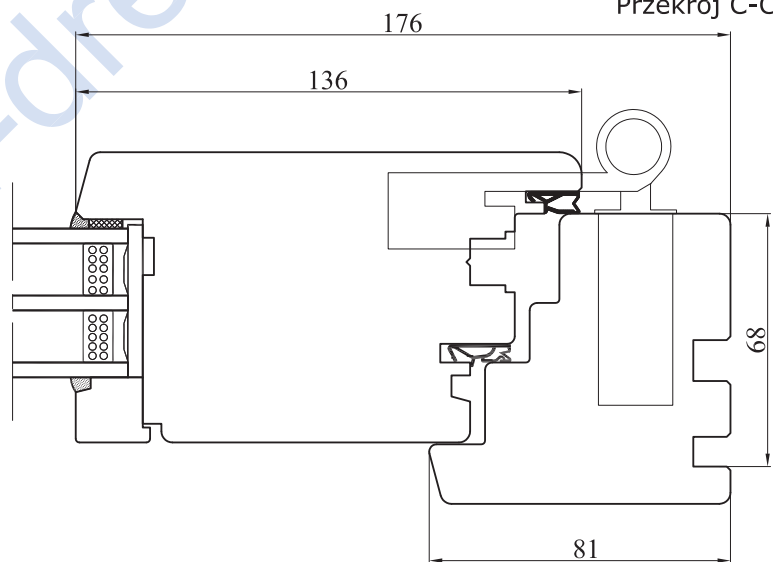
Przekrój A-A



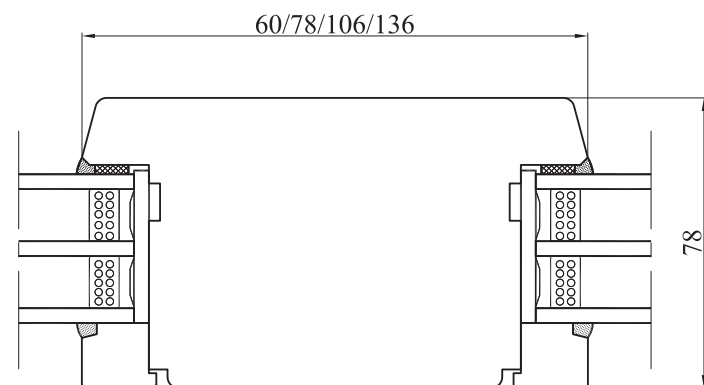
Przekrój B-B



Przekrój C-C



Przekrój D-D



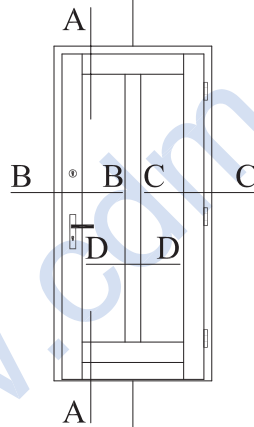
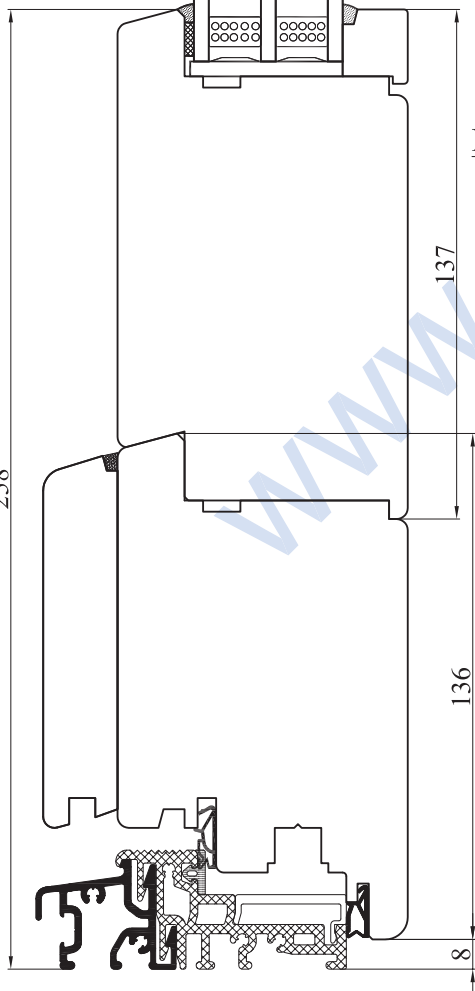
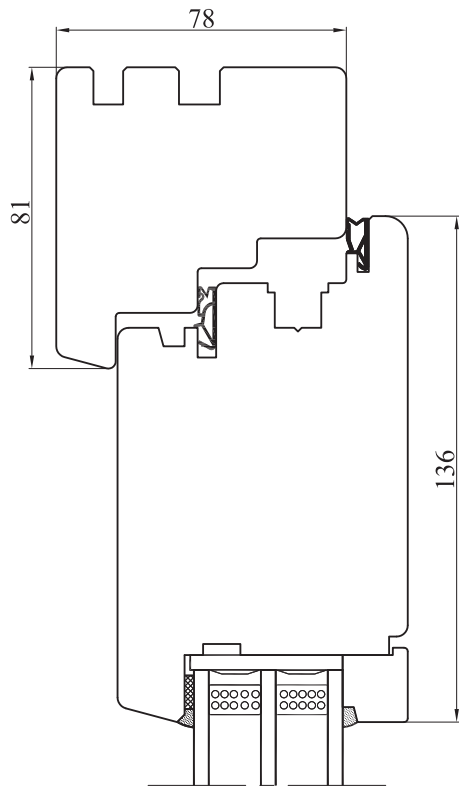
Typ	DZ 1-skrzydłowe, otwierane na ZEW.	Data	01.10.2013
Profil	HARD-LINE 78_2 uszczelki	Skala	1:1
Nr rys.	20/HL-78_2	Format	A2



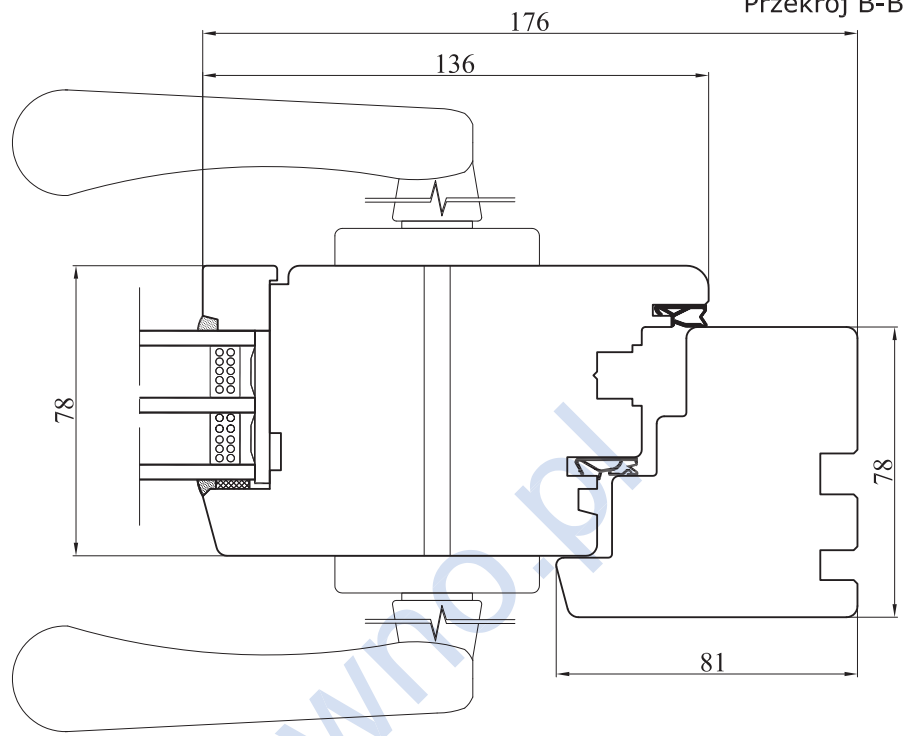
CDM
PRODUCENT OKIEN I DRZWI

CDM Sp. z o.o.
 ul. Wojska Polskiego 112A, 16-400 Suwałki
 tel. + 48 87 565 36 45, fax + 48 87 565 36 68
 www.cdm-drewno.pl

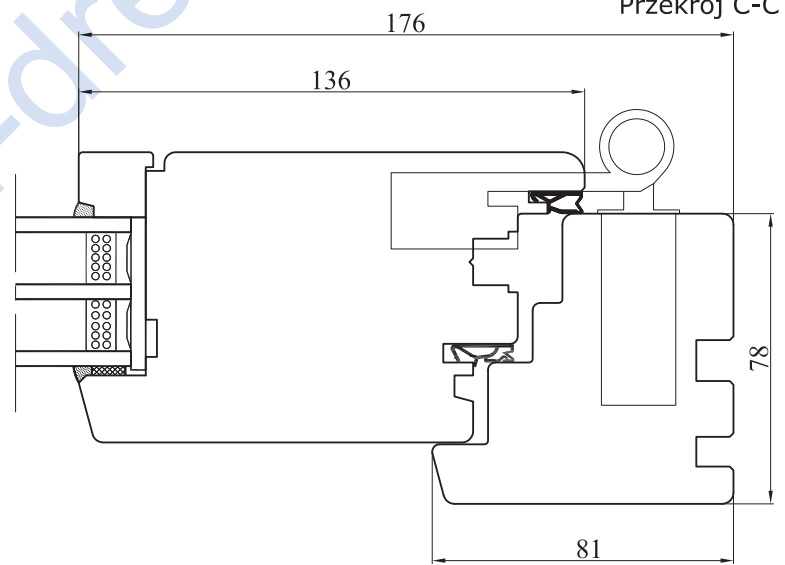
Przekrój A-A



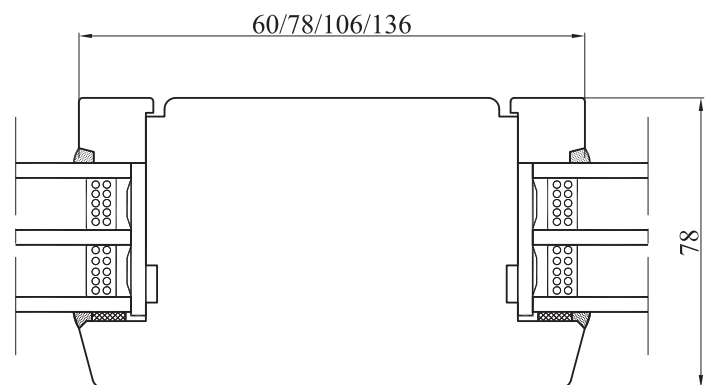
Przekrój B-B



Przekrój C-C



Przekrój D-D



Typ	DZ 1-skrzydłowe,otwierane do WEW.	Data	01.10.2013
Profil	HARD-LINE 78_2 uszczelki	Skala	1:1
Nr rys.	20/HL-78_2	Format	A2



PRODUCENT OKIEN I DRZWI

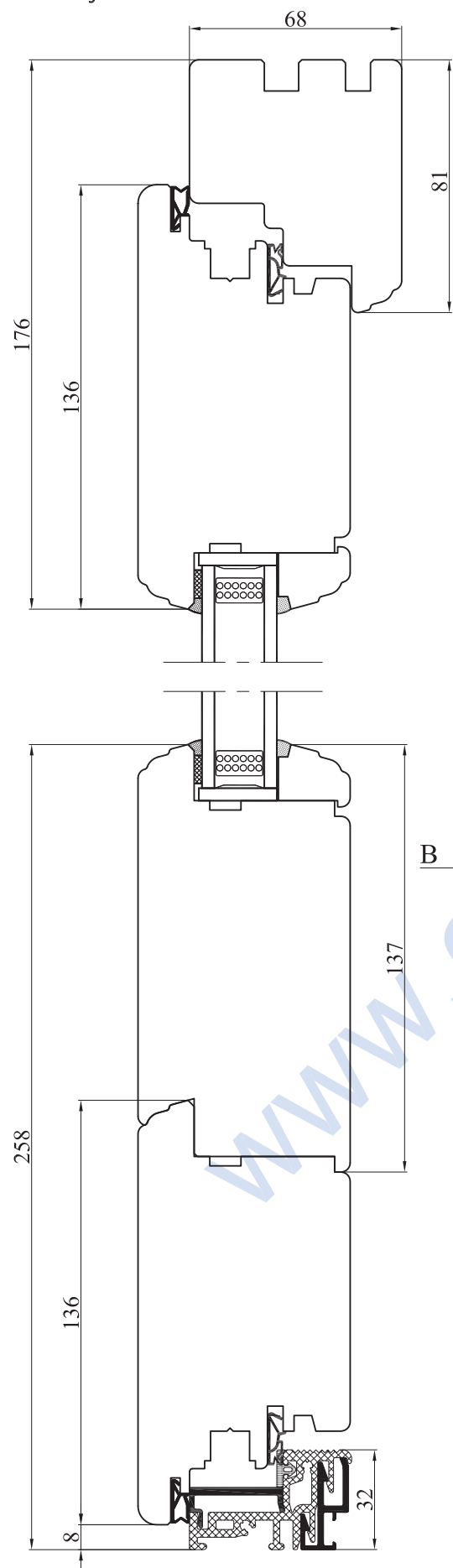
CDM Sp. z o.o.

ul. Wojska Polskiego 112A, 16-400 Suwałki

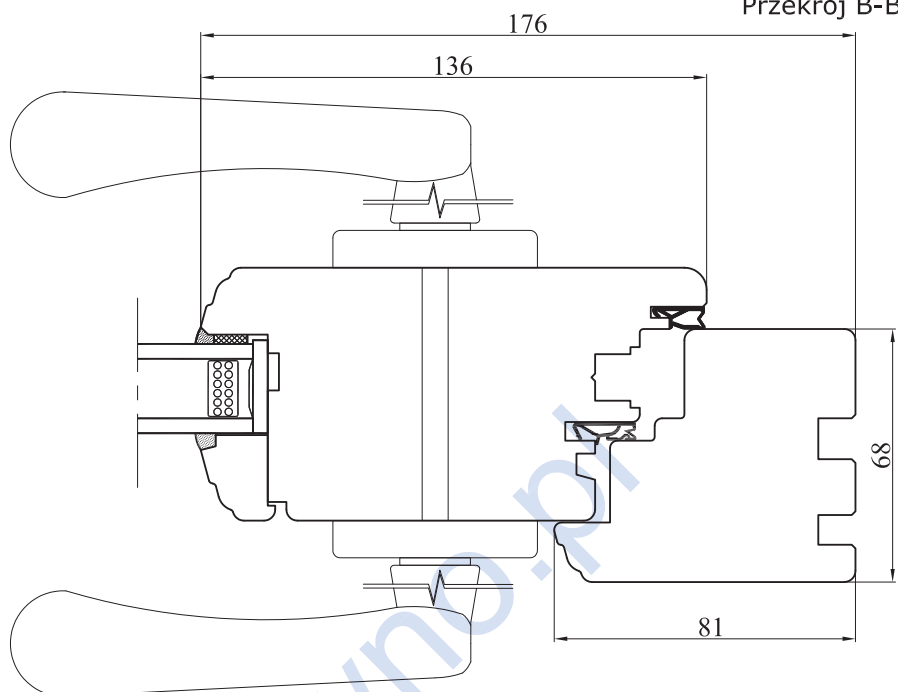
tel. + 48 87 565 36 45, fax + 48 87 565 36 68

www.cdm-drewno.pl

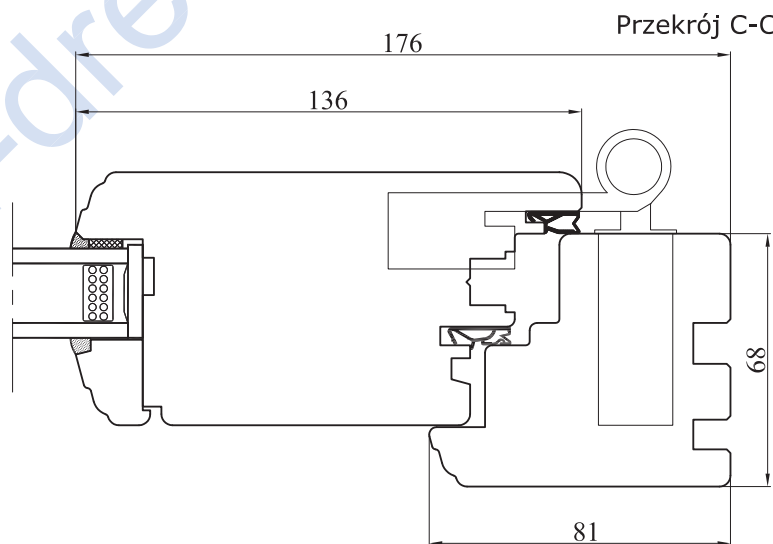
Przekrój A-A



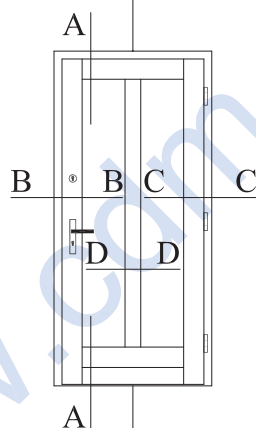
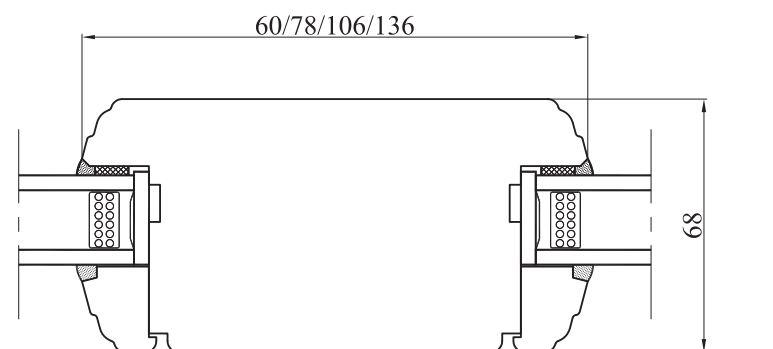
Przekrój B-B



Przekrój C-C



Przekrój D-D



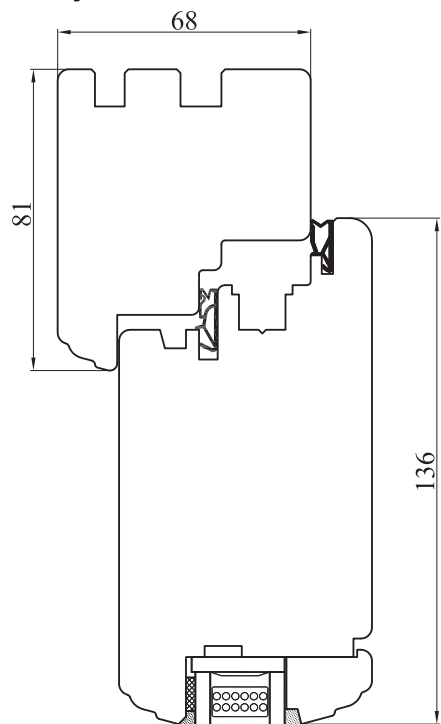
Typ	DZ 1-skrzydłowe, otwierane na ZEW.	Data	01.10.2013
Profil	RETRO 68_2 uszczelki	Skala	1:1
Nr rys.	20/R-68_2	Format	A2



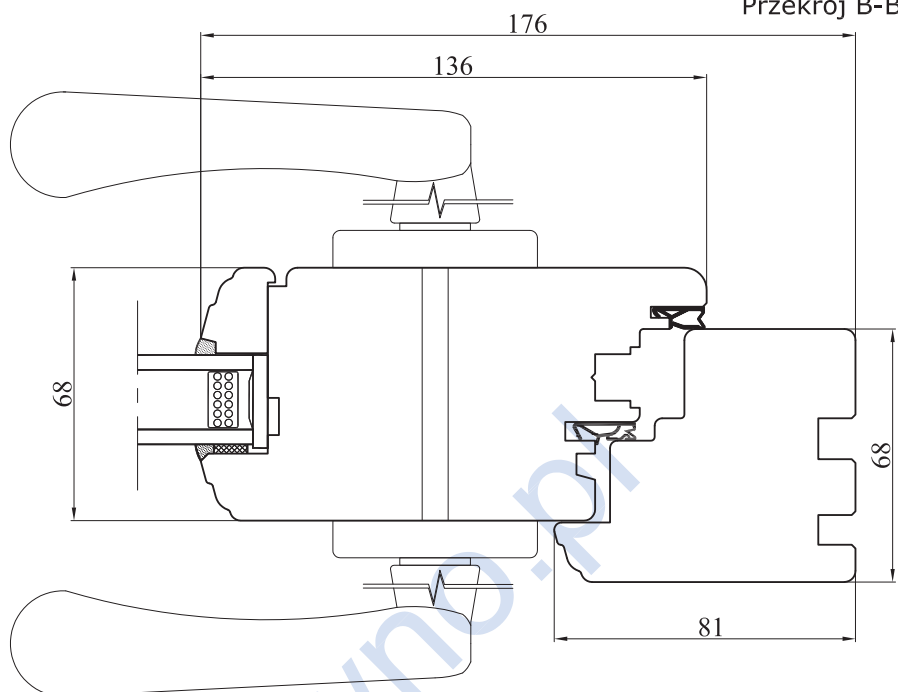
CDM
PRODUCENT OKIEN I DRZWI

CDM Sp. z o.o.
 ul. Wojska Polskiego 112A, 16-400 Suwałki
 tel. + 48 87 565 36 45, fax + 48 87 565 36 68
 www.cdm-drewno.pl

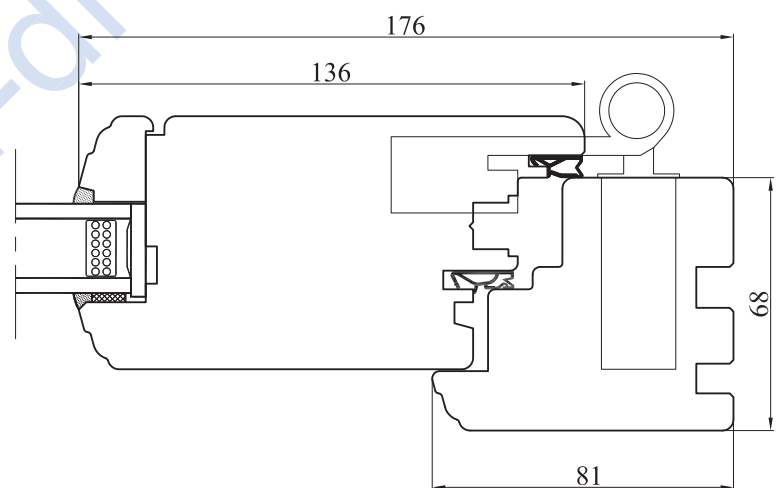
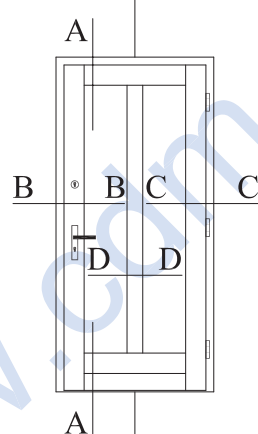
Przekrój A-A



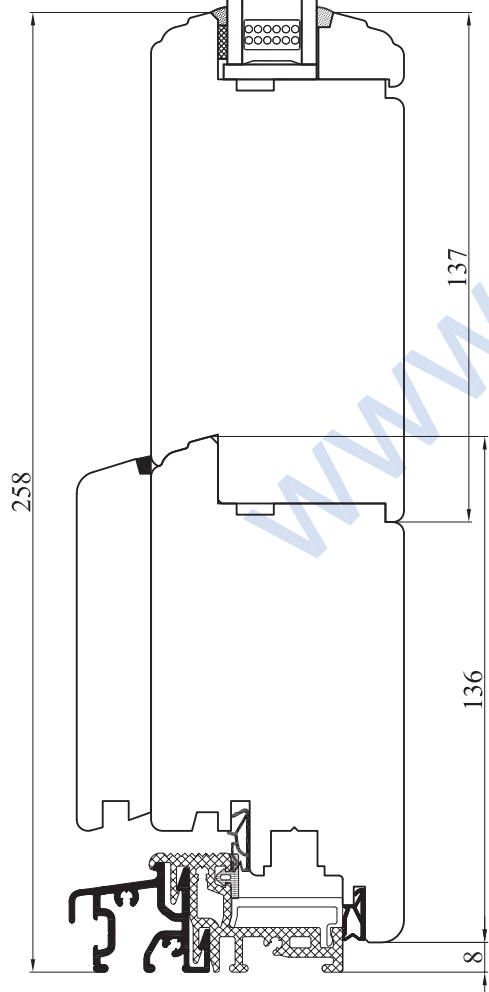
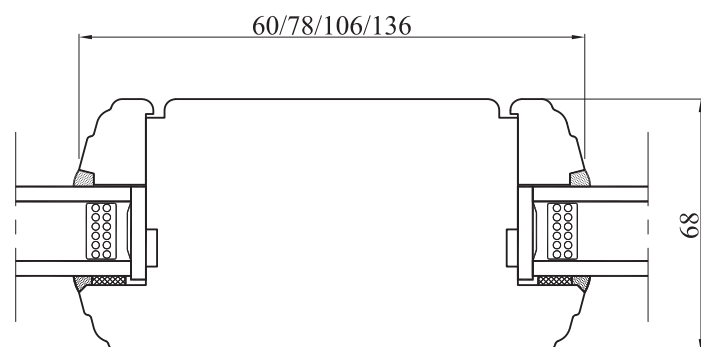
Przekrój B-B



Przekrój C-C



Przekrój D-D



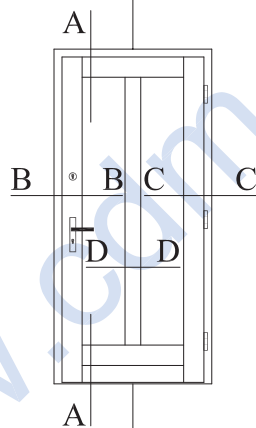
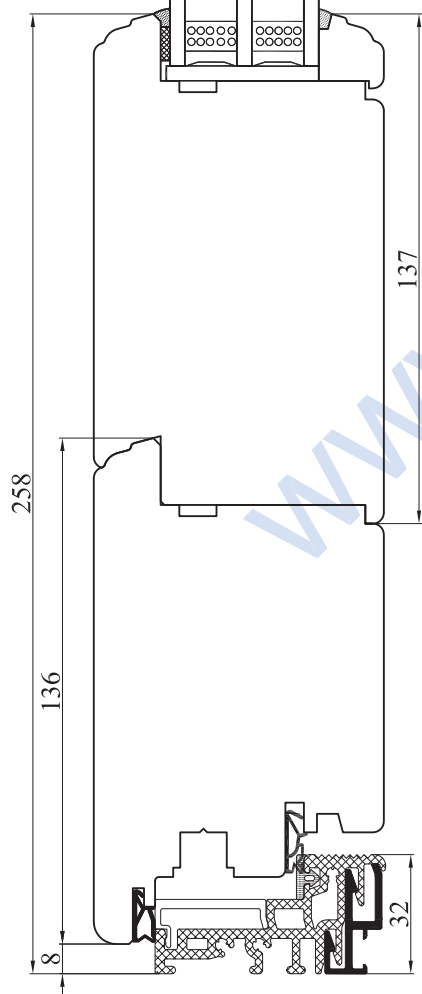
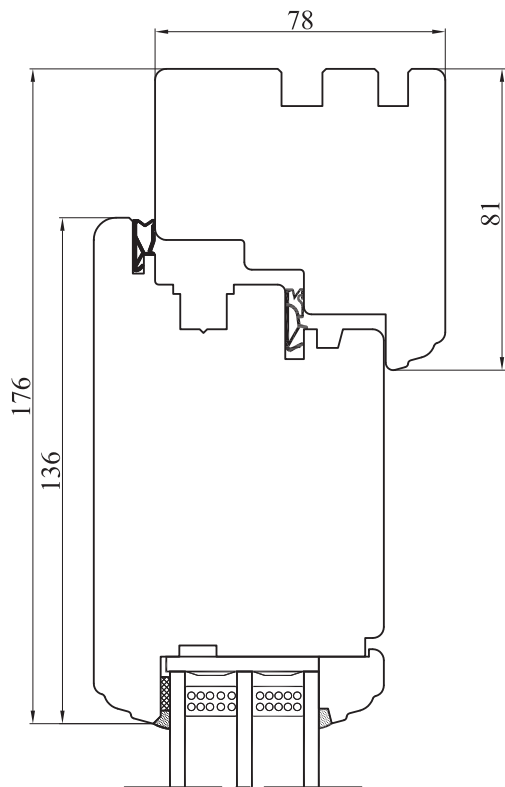
Typ	DZ 1-skrzydłowe, otwierane do WEW.	Data	01.10.2013
Profil	RETRO 68_2 uszczelki	Skala	1:1
Nr rys.	20/R-68_2	Format	A2



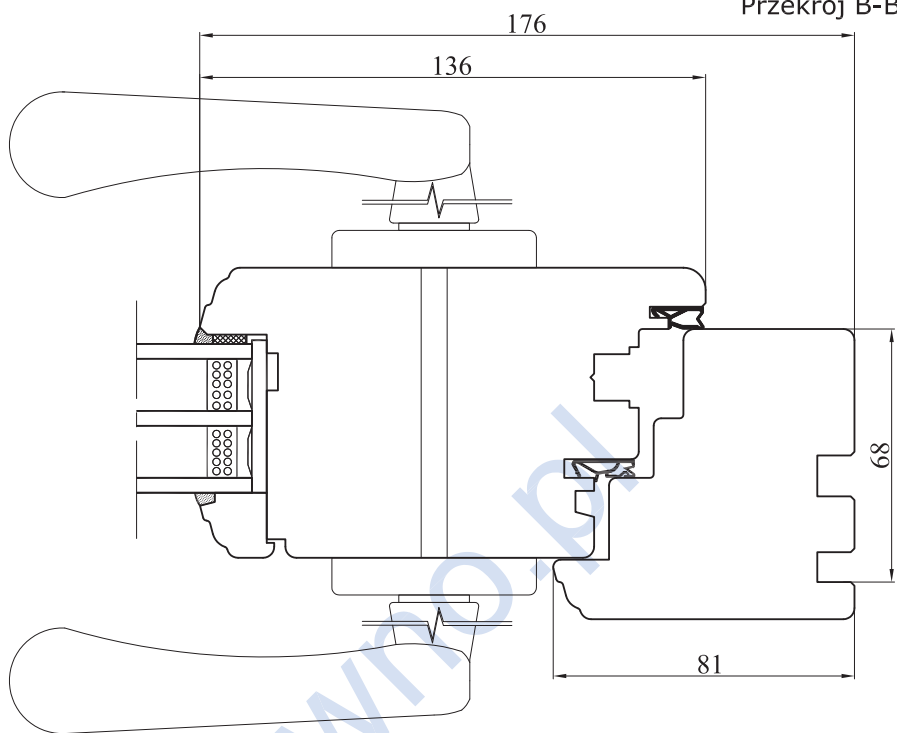
PRODUCENT OKIEN I DRZWI

CDM Sp. z o.o.
 ul. Wojska Polskiego 112A, 16-400 Suwałki
 tel. + 48 87 565 36 45, fax + 48 87 565 36 68
 www.cdm-drewno.pl

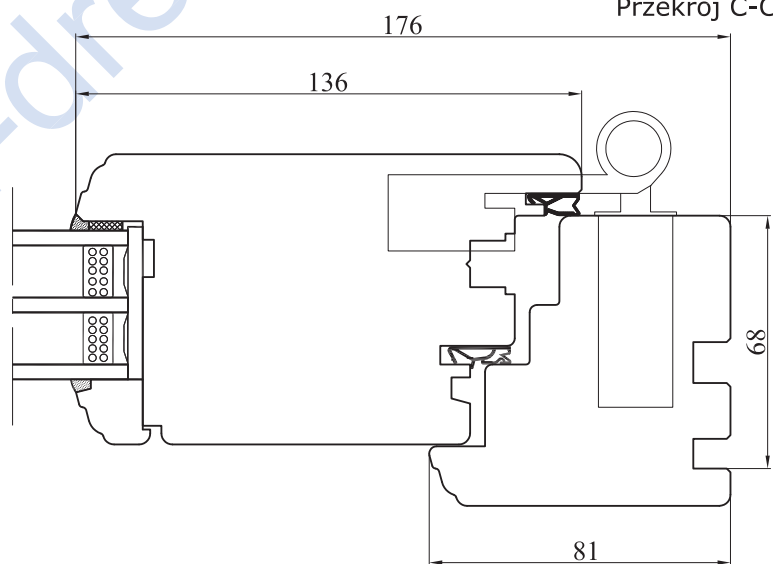
Przekrój A-A



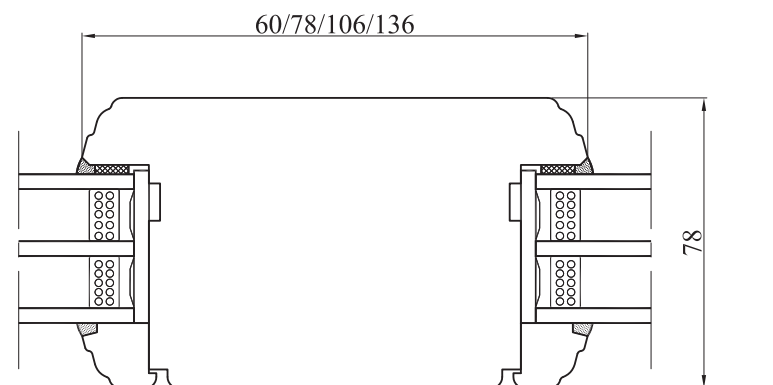
Przekrój B-B



Przekrój C-C



Przekrój D-D



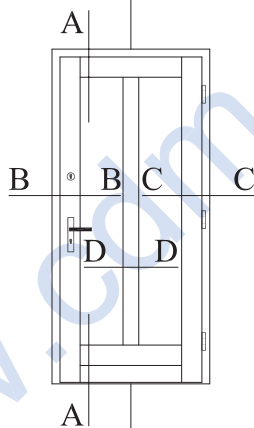
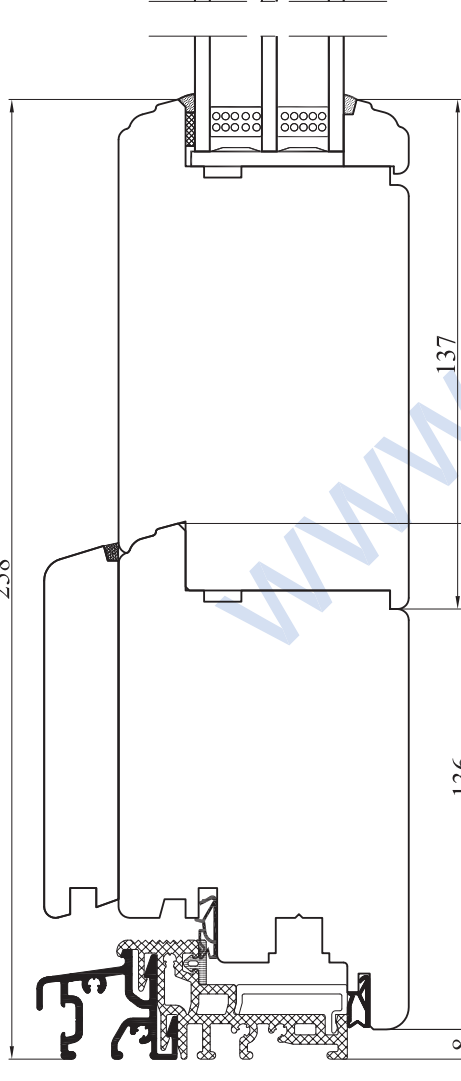
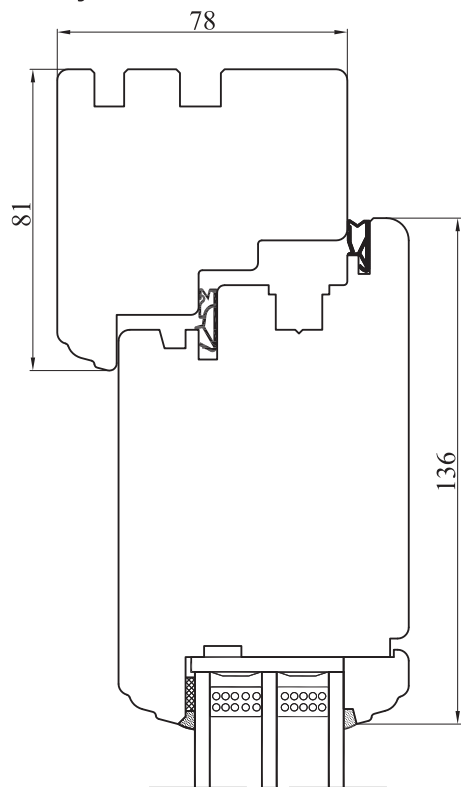
Typ	DZ 1-skrzydłowe, otwierane na ZEW.	Data	01.10.2013
Profil	RETRO 78_2 uszczelki	Skala	1:1
Nr rys.	20/R-78_2	Format	A2



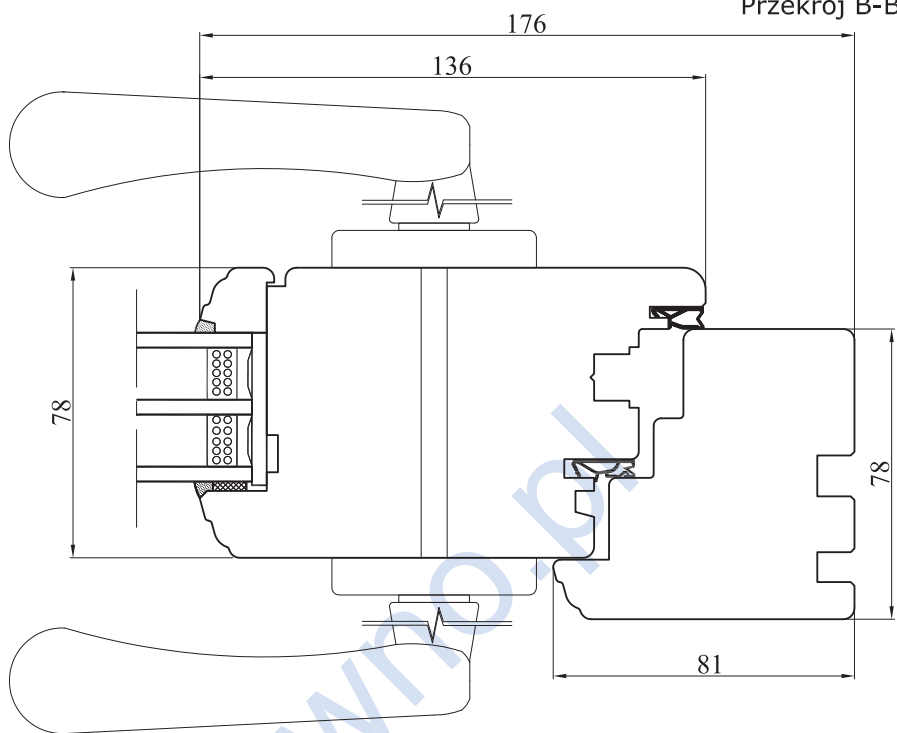
CDM
PRODUCENT OKIEN I DRZWI

CDM Sp. z o.o.
 ul. Wojska Polskiego 112A, 16-400 Suwałki
 tel. + 48 87 565 36 45, fax + 48 87 565 36 68
 www.cdm-drewno.pl

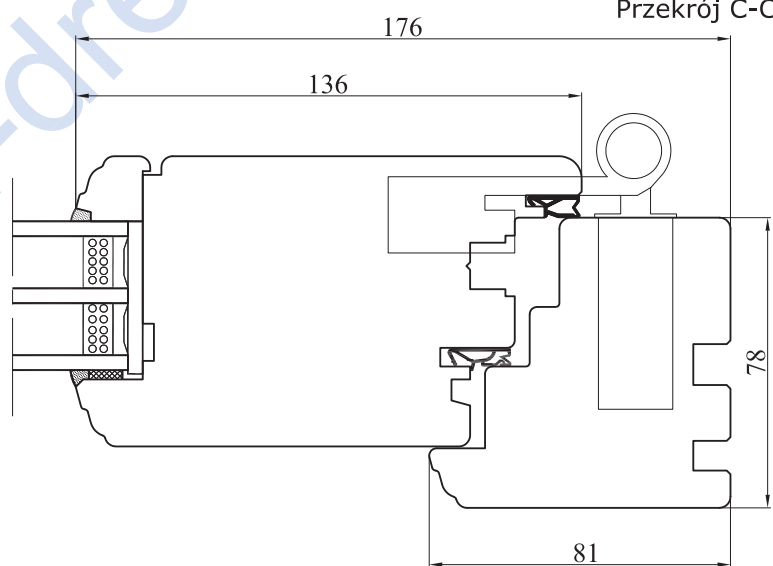
Przekrój A-A



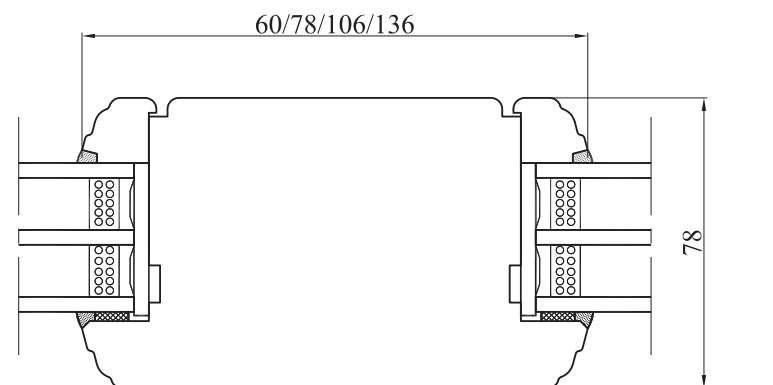
Przekrój B-B



Przekrój C-C



Przekrój D-D



Typ DZ 1-skrzydłowe,otwierane do WEW.

Profil RETRO 78_2 uszczelki

Nr rys. 20/R-78_2

Data 01.10.2013

Skala 1:1

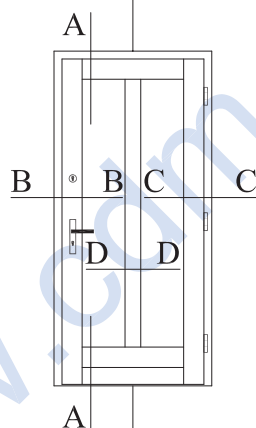
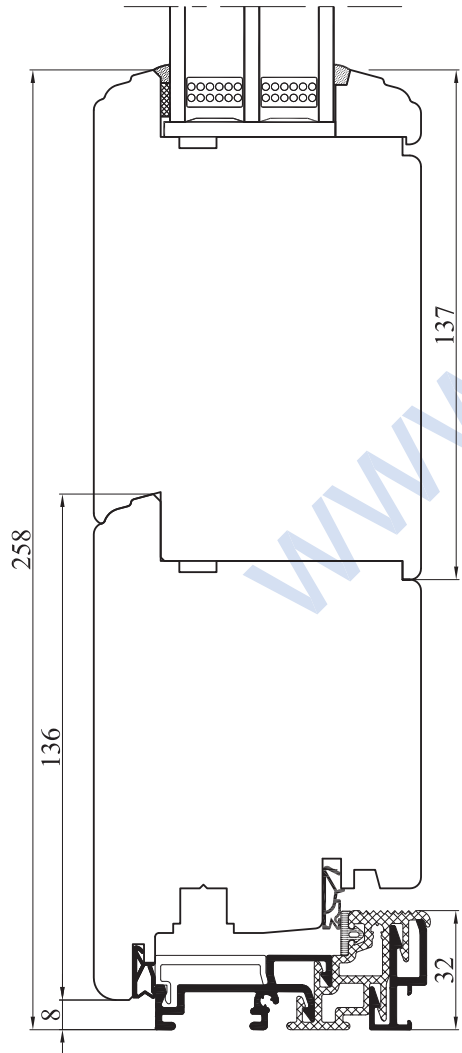
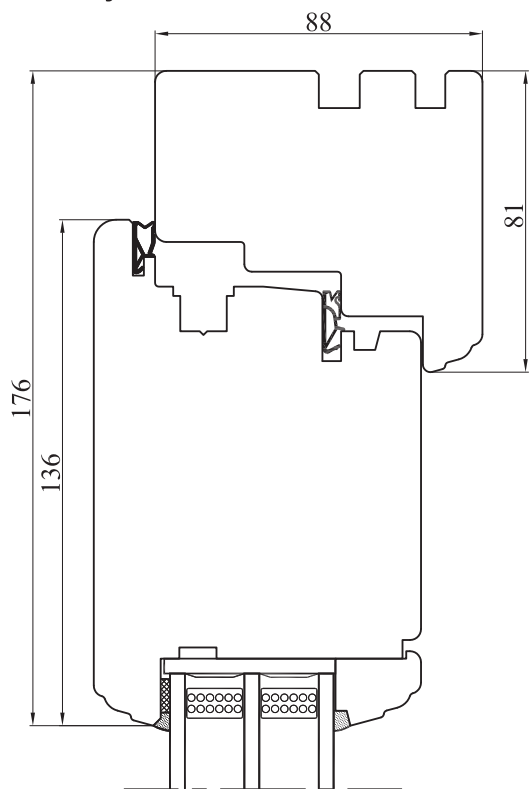
Format A2



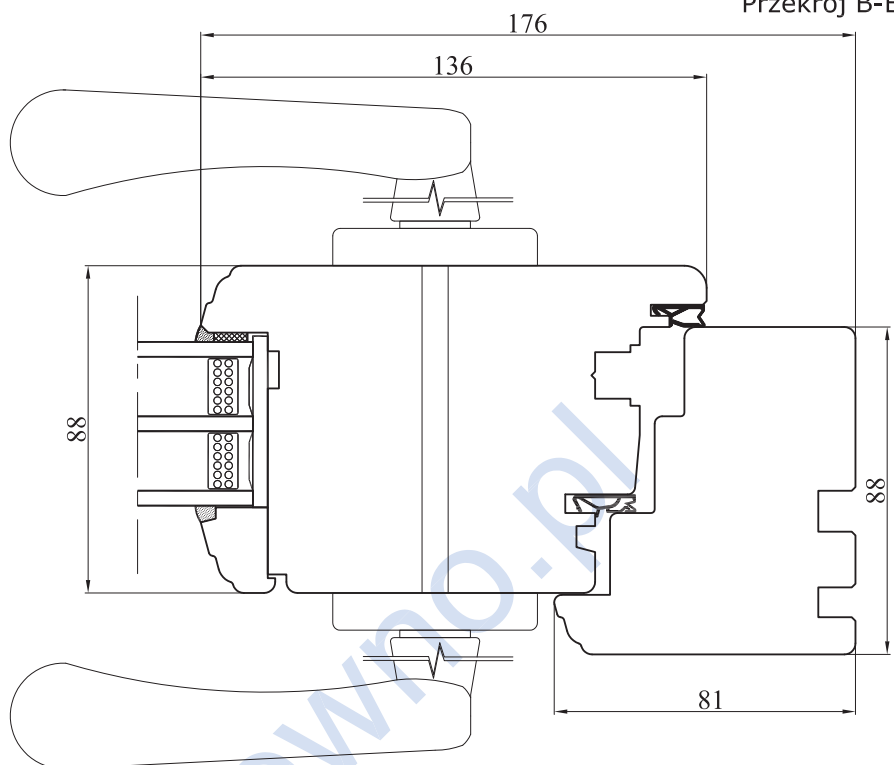
CDM
PRODUCENT OKIEN I DRZWI

CDM Sp. z o.o.
 ul. Wojska Polskiego 112A, 16-400 Suwałki
 tel. + 48 87 565 36 45, fax + 48 87 565 36 68
 www.cdm-drewno.pl

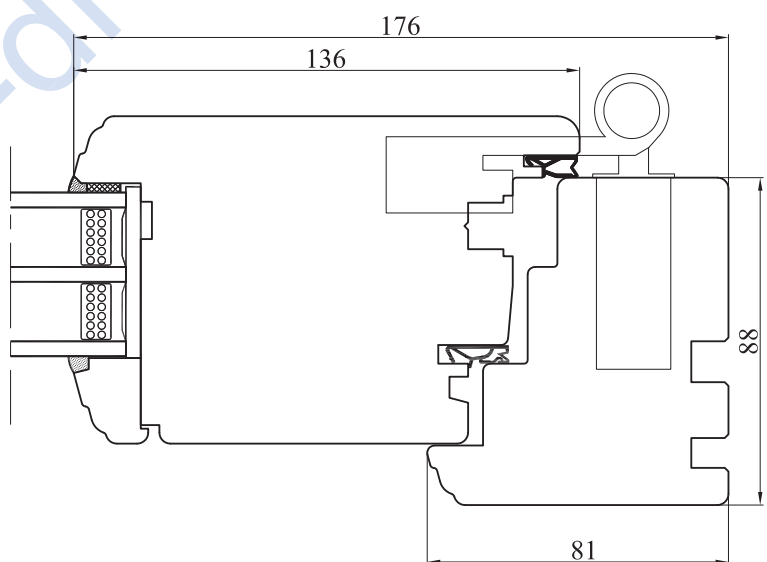
Przekrój A-A



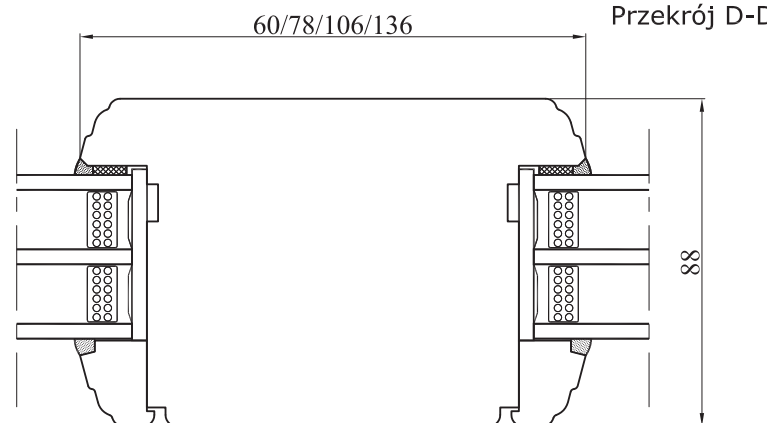
Przekrój B-B



Przekrój C-C



Przekrój D-D



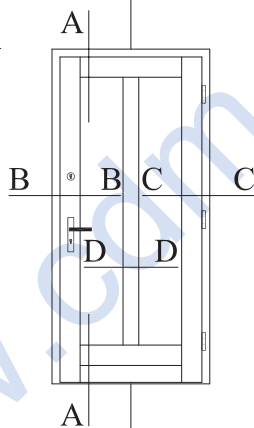
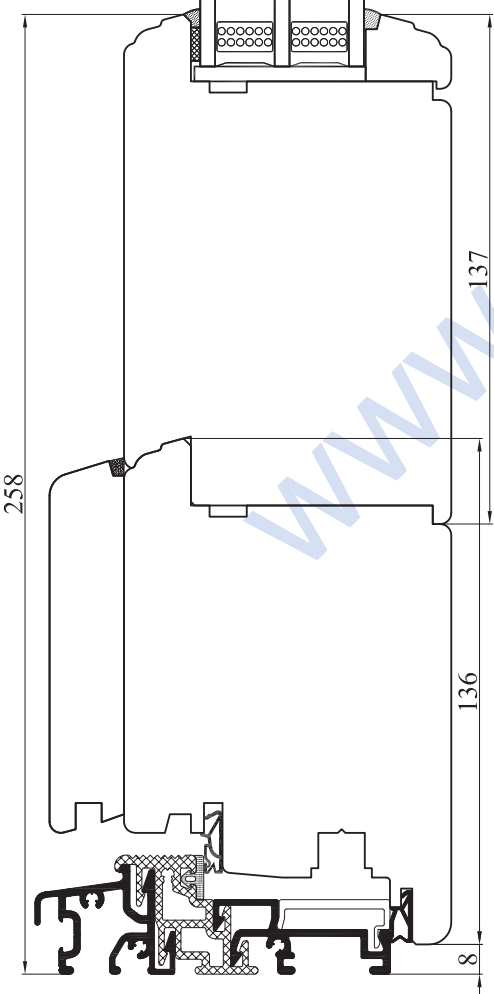
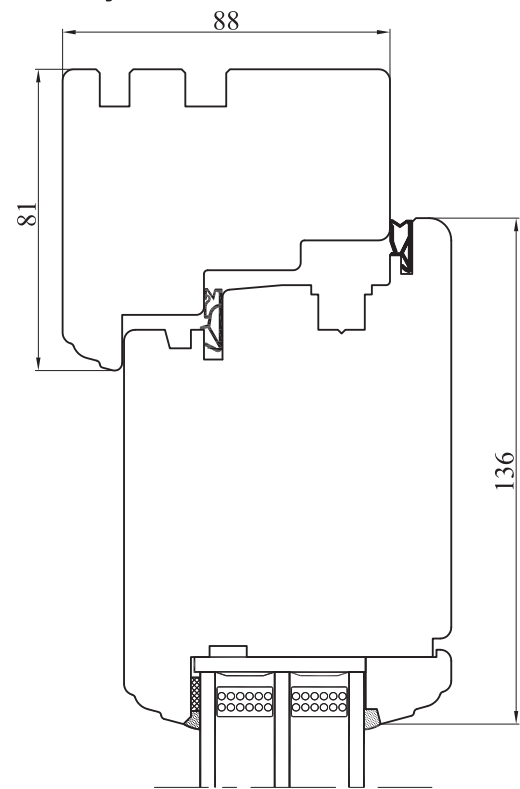
Typ	DZ 1-skrzydłowe, otwierane na ZEW.	Data	01.10.2013
Profil	RETRO 88_2 uszczelki	Skala	1:1
Nr rys.	20/R-88_2	Format	A2



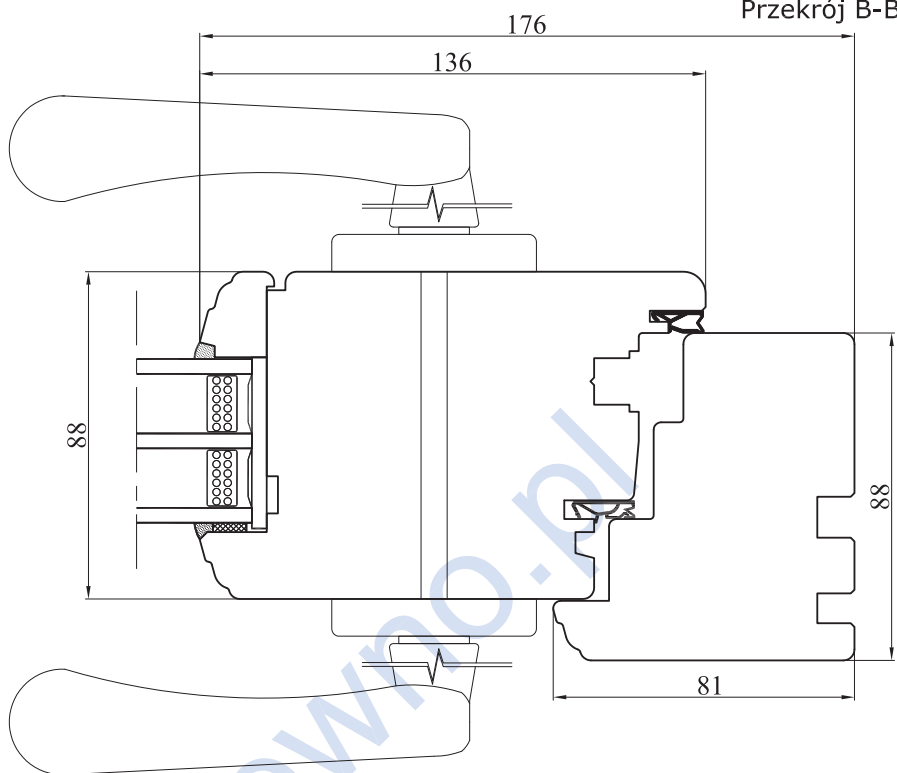
PRODUCENT OKIEN I DRZWI

CDM Sp. z o.o.
ul. Wojska Polskiego 112A, 16-400 Suwałki
tel. + 48 87 565 36 45, fax + 48 87 565 36 68
www.cdm-drewno.pl

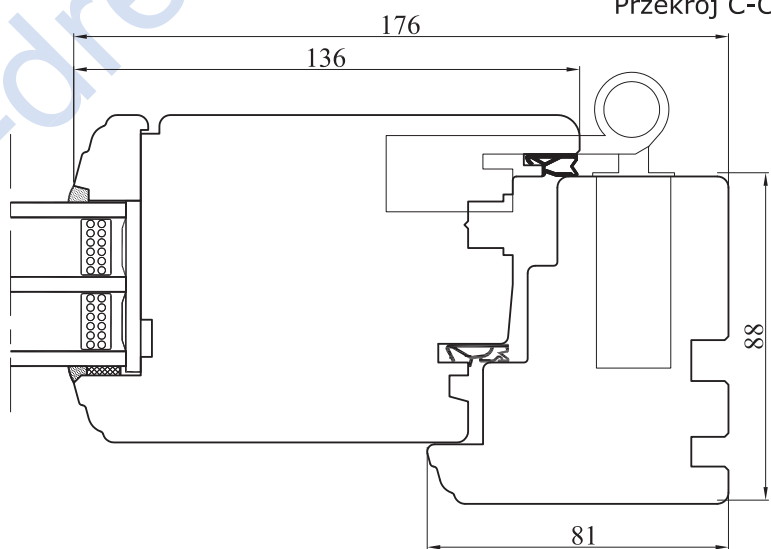
Przekrój A-A



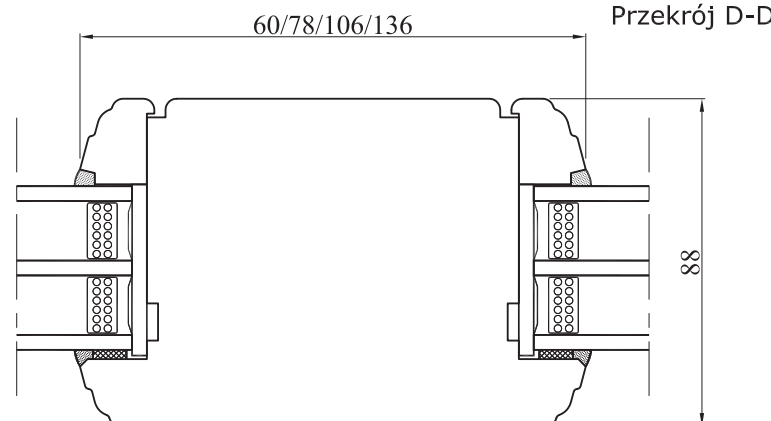
Przekrój B-B



Przekrój C-C



Przekrój D-D



Typ

DZ 1-skrzydłowe, otwierane do WEW.

Profil

RETRO 88_2 uszczelki

Nr rys.

20/R-88_2

Data

01.10.2013

Skala

1:1

Format

A2



PRODUCENT OKIEN I DRZWI

CDM Sp. z o.o.

ul. Wojska Polskiego 112A, 16-400 Suwałki
tel. + 48 87 565 36 45, fax + 48 87 565 36 68
www.cdm-drewno.pl